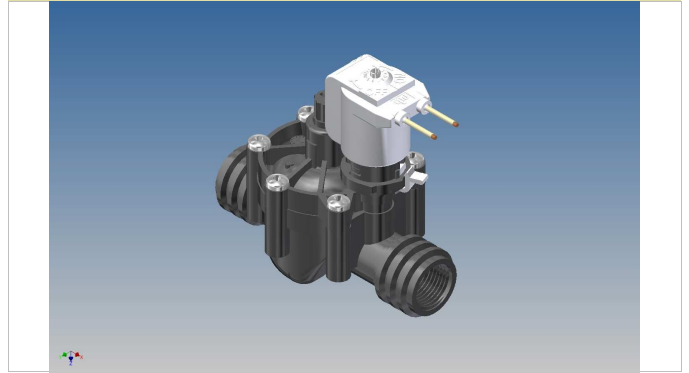




Rpe s.r.l.
Via S. Ambrogio, 3
22070 Carbonate (CO)
Italy
Tel. +39 0331832515
Fax +39 0331832501
www.rpesrl.it

Elettrovalvola Serie3°

3°-530



CLASSIFICAZIONE

Tipologia Semplice
Geometria 180°

CARATTERISTICHE DI LAVORO

Pressione di esercizio 0,5 ÷ 10 bar
Temperatura ambiente 0 ÷ 60°C
Temperatura fluido 60°C
Ciclo di lavoro ED 100%
Direzione del fluido Unidirezionale
Diametro di passaggio DN 40 mm
Comando Bistabile; NA; NC

CARATTERISTICHE FISICHE

Corpo valvola PA 6,6 30% fibra vetro
Membrane e guarnizioni NBR (buna)
Nucleo Acciaio INOX
Molla Acciaio INOX
Assemblaggio Con viti, ispezionabile

CONNESSIONI IDRAULICHE

Connessioni in ingresso Filetto BSP (GAS) 1/2" F
Connessioni in uscita Filetto BSP (GAS) 1/2" F

CONNESSIONI ELETTRICHE

Connessioni elettriche 1 Faston Maschio 6,3 x 0,8 mm
Connessioni elettriche 2 Cavi unipolari max 5 m
Connessioni elettriche 3 Cavi bipolari 30 cm

APPLICAZIONI

Le valvole 3° serie per l'irrigazione sono efficienti, resistenti e versatili. Sono state progettate con il regolatore di flusso. Adatte sia per l'impiego su ampi spazi come terreni agricoli o impianti sportivi, sia su piccoli terrazzi.

CLASSIFICATION

Type Single
Geometry 180°

WORKING SPECIFICATIONS

Working pressure 0,5 ÷ 10 bar
Room temperature 0 ÷ 60°C
Fluid temperature 60°C
Duty cycle ED 100%
Flow direction Unidirectional
Nominal diameter DN 40 mm
Control NC, NO, Latching

PHYSICAL SPECIFICATIONS

Valve body PA 6,6 30% fiber glass
Diaphragm and gaskets NBR (buna)
Core Stainless Steel
Spring Stainless Steel
Assembly With screws for inspection

HYDRAULIC CONNECTIONS

Inlet 1/2" BSP Female thread
Outlet 1/2" BSP Female thread

ELECTRICAL CONNECTIONS

Electric connect 1 Male Faston 6,3 x 0,8 mm
Electric connect 2 Unipolar cables max 5 m
Electric connect 3 Bipolar cables 30 cm

APPLICATIONS

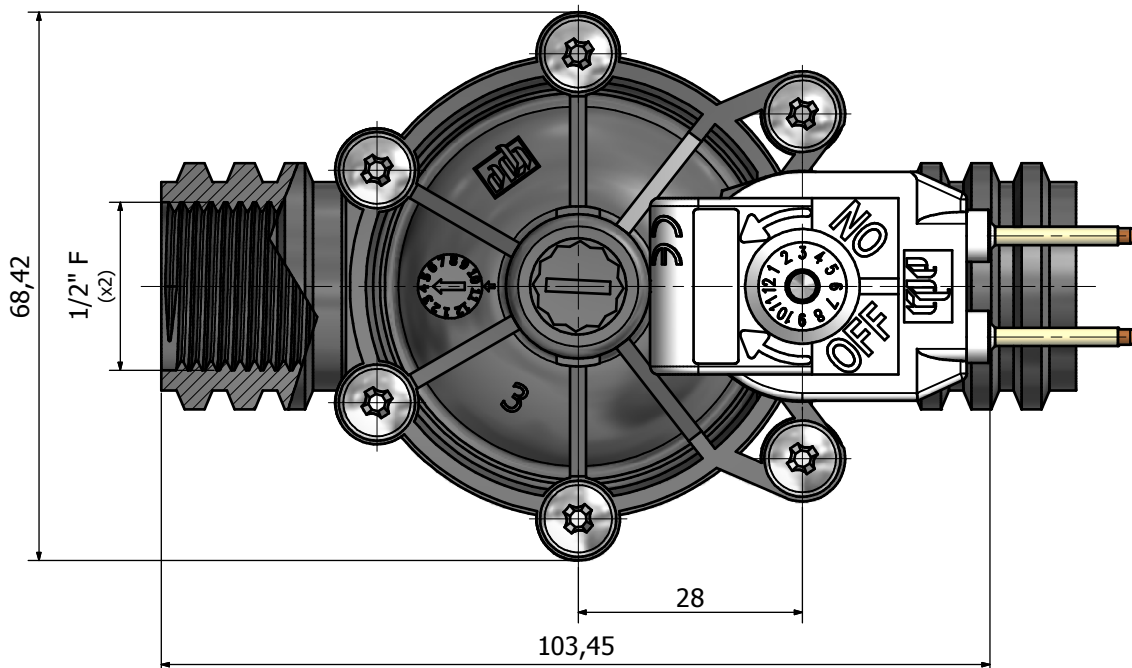
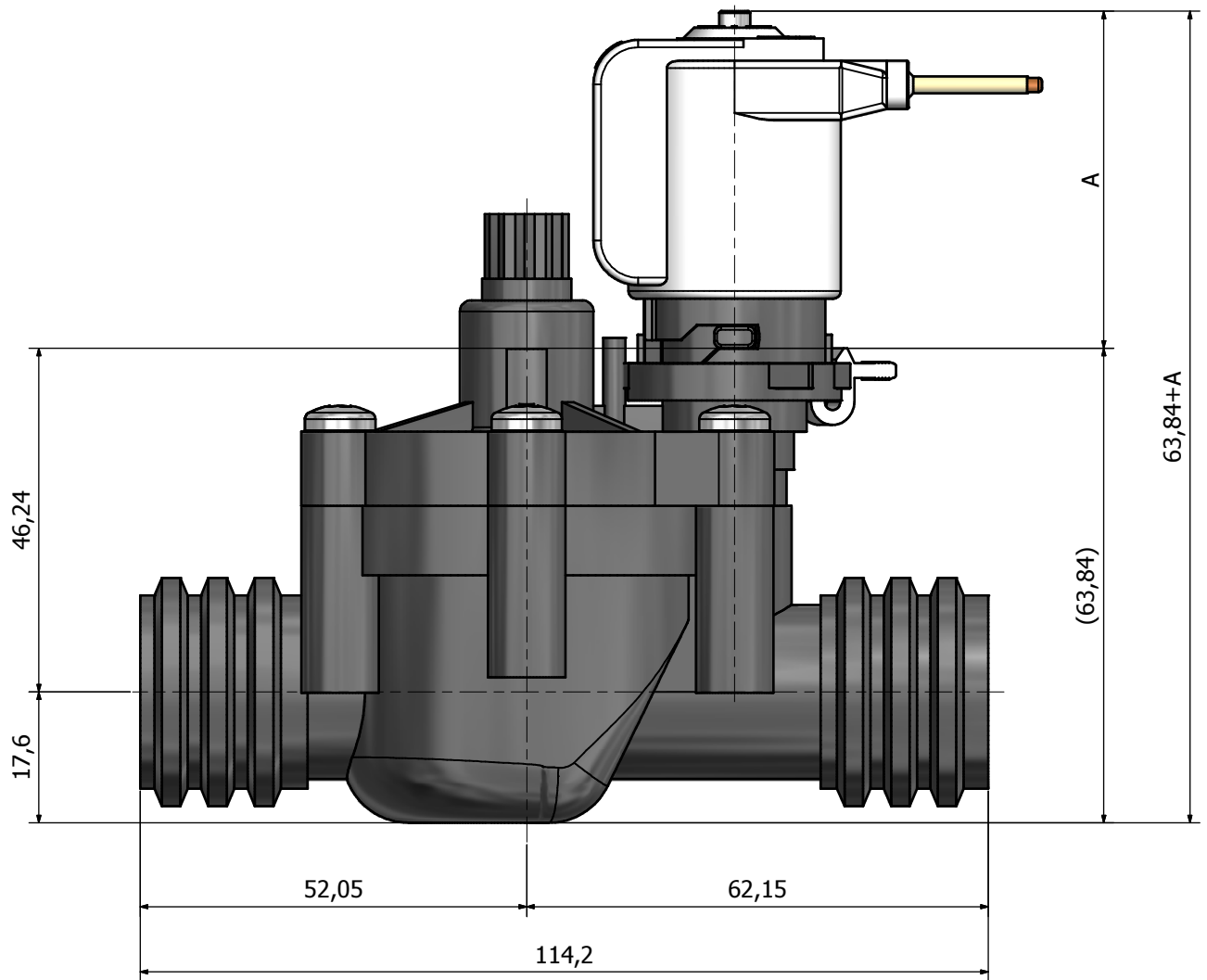
The 3rd valves for irrigation are efficient, durable, reliable and very versatile. Designed with a flux regulator. Suitable for wide areas like sport grounds and agricultural areas as well as for small gardens and balconies.

MARCHI E APPROVAZIONI / CERTIFICATION MARKS



Revisione Rev 0

06/10/11



Dimension A (mm)

Normalmente chiusa con Faston <i>Normally closed with Faston</i>	45,3
Normalmente chiusa con cavi <i>Normally closed with cables</i>	43,5
Normalmente aperta con Faston <i>Normally open with faston</i>	43,6
Normalmente aperta con cavi <i>Normally open with cables</i>	46,6
Bistabile <i>Latching</i>	45,3

	3°-530	
	Serie: 3°	Data: 04/10/2011
<small> PEP S.p.A. - Via S. Maria 100 00100 ROMA (RM) Tel.: +39 0331 832515 Fax.: +39 0331 832501 www.pep.it - info@pep.it </small>	Revisione: 0	0

Gamma solenoidi *Solenoid range*

per Serie 700
Seconda serie
Terza serie

for 700 series
Second series
Third series

RPE s.r.l.

Via S. Ambrogio, 3
22070 Carbonate (CO) - Italy
Tel. +39 0331 832515
Fax +39 0331 832501
info@rpesrl.it - www.rpesrl.it



Gamma solenoidi *Solenoid range*

Tensione in Volts Voltage (V)	colore colour	caratteristiche characteristics	frequenza frequency	corrente current	potenza power
12V ac	rosso	NC/NA	50/60 Hz	255 mA	3,6 VA
12V ac	red	NC/NO			
24V ac	nero	NC/NA	50/60 Hz	210 mA	5,4 VA
24V ac	black	NC/NO			
110V ac	blu/marrone	NC/NA	50/60 Hz	50 mA	5,5 VA
110V ac	blue/brown	NC/NO			
230V ac	bianco	NC/NA	50/60 Hz	28,5 mA	6,55 VA
230V ac	white	NC/NO			
L9 V (Bistabile)	rosso/nero	BISTABILE/NB	=	=	=
L9 V (Latching)	red/black	LATCHING/LS			
12V cc	nero/azzurro	NC/NA	=	710 mA	8,52 W
12V dc	black/blue	NC/NO			
24V cc	azzurro	NC/NA	=	240 mA	5,7 W
24V dc	blue	NC/NO			

Funzionamento ED = 100% - 100% ED duty cycle

legenda / legend: NC: normalmente chiusa
NC: normally closed
NA: normalmente aperta
NA: normally open
NO: normalmente aperta
NO: normally open
NB: bistabile
NB: bistable
LS: latching
LS: latching

