

IT  
NEW



# JSW 2<sup>®</sup>



 **PEDROLLO<sup>®</sup>**  
... the spring of life

## NEW

### CARATTERISTICHE TECNICHE

- ▶ Nuove elettropompe autoadescanti
- ▶ Disegno originale Pedrollo (patented)
- ▶ Più silenziose
- ▶ Migliori caratteristiche idrauliche
- ▶ Migliore capacità di adescamento
- ▶ Consumi elettrici ridotti
- ▶ Girante in acciaio inox AISI 304
- ▶ Modelli depositati

### UTILIZZI E INSTALLAZIONI

Sono consigliate per pompare acqua pulita e liquidi chimicamente non aggressivi per i materiali costituenti la pompa. Le pompe autoadescanti **JSW** sono progettate per aspirare acqua anche in presenza di aria miscelata al liquido pompato. Per l'affidabilità e la semplicità di utilizzo sono consigliate per l'uso domestico, specialmente per la distribuzione dell'acqua in accoppiamento a piccoli o medi serbatoi autoclavi, per irrigazioni di orti e giardini, ecc.

### LIMITI D'IMPIEGO

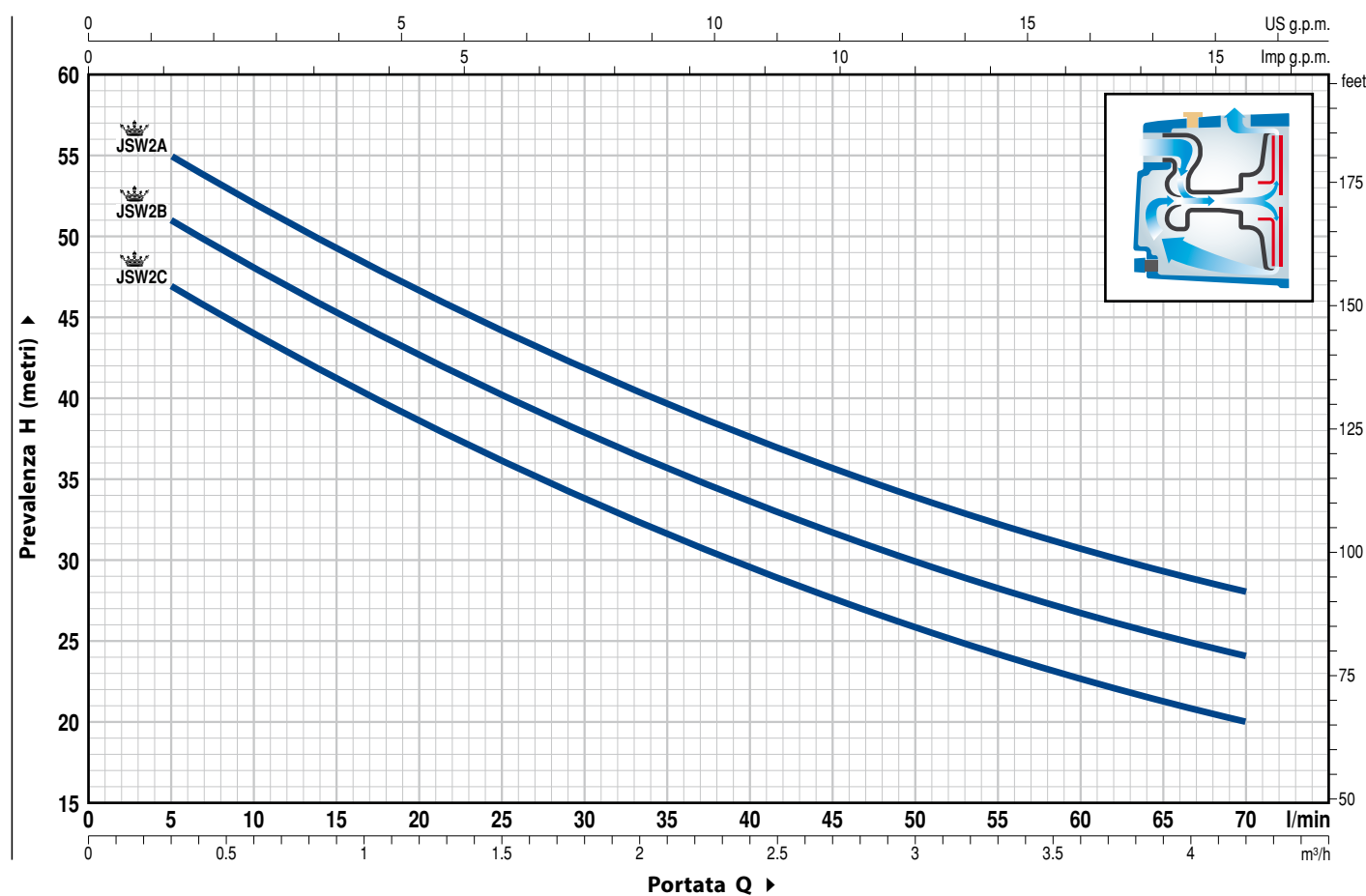
- Altezza d'aspirazione manometrica fino a **9 m (HS)**
- Temperatura del liquido da **-10 °C** fino a **+40 °C**
- Temperatura ambiente fino a **+40 °C**
- Pressione max nel corpo pompa **6.5 bar**
- Servizio continuo **S1**

### BREVETTI - MARCHI - MODELLI

- Marchio registrato **JSW®**
- Modello comunitario registrato n° 002218610
- Brevetto europeo n° 1 510 696

## CURVE E DATI DI PRESTAZIONE

50 Hz n = 2900 1/min HS = 0 m



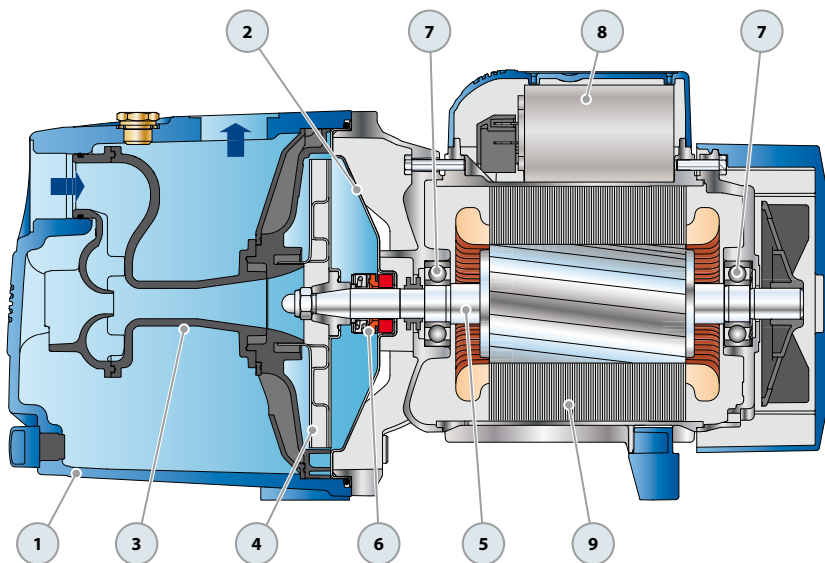
TIPO		POTENZA		Q	Portata Q													
Monofase	Trifase	kW	HP		0	0.3	0.6	1.2	1.5	1.8	2.4	2.7	3.0	3.6	4.2			
				l/min	0	5	10	20	25	30	40	45	50	60	70			
<b>JSWm 2C</b>	<b>JSW 2C</b>	0.75	1	H metri	50	47	44	38.5	36	34	29.5	27.5	26	22.5	20			
<b>JSWm 2B</b>	<b>JSW 2B</b>	0.90	1.25	H metri	54	51	48	42.5	40	38	33.5	31.5	30	26.5	24			
<b>JSWm 2A</b>	<b>JSW 2A</b>	1.1	1.5	H metri	58	55	52	46.5	44	42	37.5	35.5	34	31	28			

Q = Portata H = Prevalenza manometrica totale HS = Altezza di aspirazione

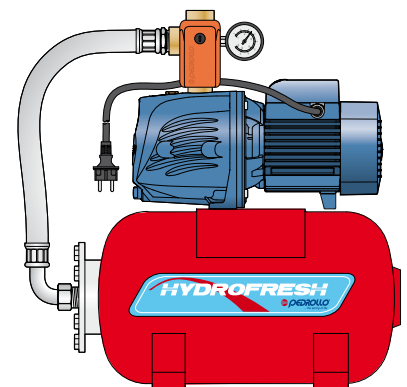
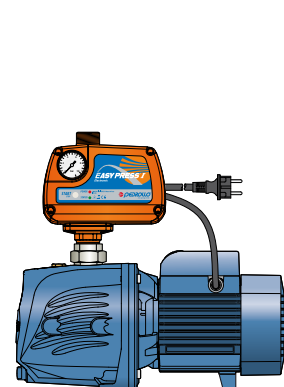
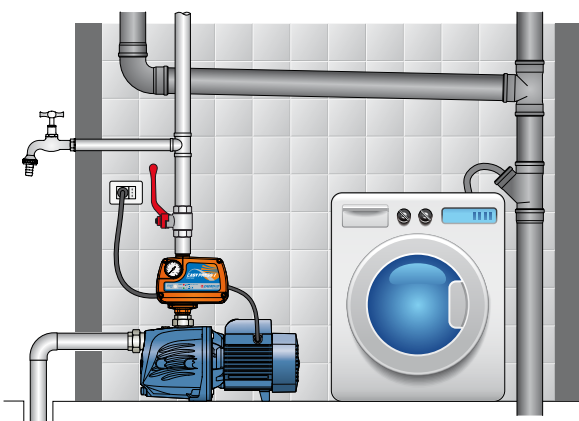
Tolleranza delle curve di prestazione secondo EN ISO 9906 Grado 3.

**POS. COMPONENTE CARATTERISTICHE COSTRUTTIVE**

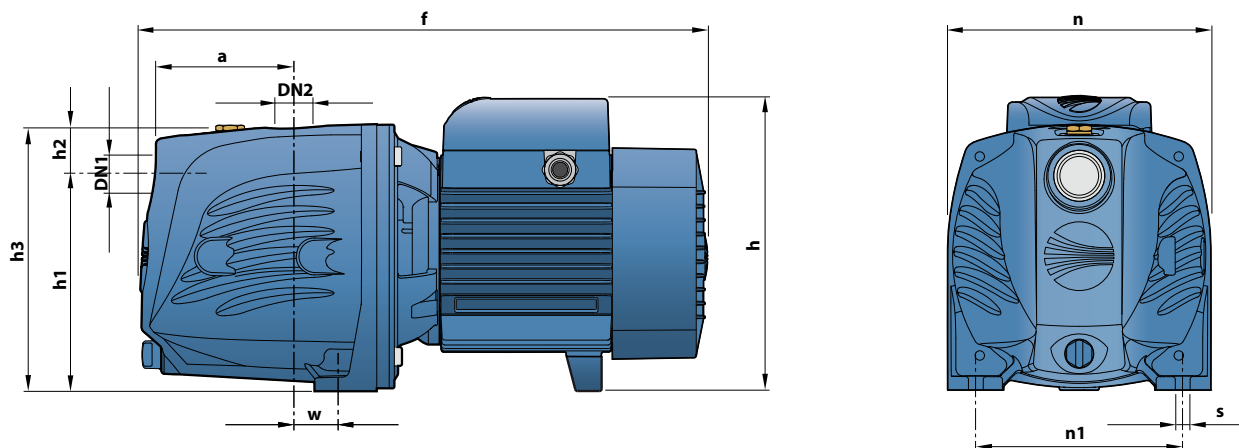
1	<b>CORPO POMPA</b>	Ghisa, provvisto di bocche filettate ISO 228/1				
2	<b>COPERCHIO</b>	Acciaio inox AISI 304				
3	<b>GRUPPO EIETTORE</b>	Noryl FE1520PW				
4	<b>GIRANTE</b>	Acciaio inox AISI 304				
5	<b>ALBERO MOTORE</b>	Acciaio inox EN 10088-3 - 1.4104				
6	<b>TENUTA MECCANICA</b>	<i>Tenuta Tipo</i>	<i>Albero Diametro</i>	<i>Anello fisso</i>	<i>Materiali Anello rotante</i>	<i>Elastomero</i>
		AR-14	Ø 14 mm	Ceramica	Grafite	NBR
7	<b>CUSCINETTI</b>	6203 ZZ / 6203 ZZ				
8	<b>CONDENSATORE</b>	<i>Elettropompa Monofase</i>	<i>Capacità (230 V o 240 V)</i>			
		JSWm 2C	20 µF 450 VL			
		JSWm 2B	25 µF 450 VL			
		JSWm 2A	25 µF 450 VL			
9	<b>MOTORE ELETTRICO</b>	<p>JSWm: monofase 230 V - 50 Hz con salvamotore termico incorporato nell'avvolgimento.                      JSW: trifase 230/400 V - 50 Hz.</p> <p>⇒ Le pompe equipaggiate con motori trifase sono ad alto rendimento in classe IE2 (IEC 60034-30).                      ⇒ Statore e rotore sono realizzati con lamierino magnetico a bassa cifra di perdita.</p> <p>- Isolamento: classe F.                      - Protezione: IP X4.</p>				



**ESEMPI DI INSTALLAZIONE**



## DIMENSIONI E PESI



TIPO		BOCCHIE		DIMENSIONI mm										kg	
Monofase	Trifase	DN1	DN2	a	f	h	h1	h2	h3	n	n1	w	s	1~	3~
JSWm 2C	JSW 2C	1"	1"	96	388	201	147	33	180	180	142	22	10	13.0	13.1
JSWm 2B	JSW 2B													13.9	14.0
JSWm 2A	JSW 2A													14.2	14.3

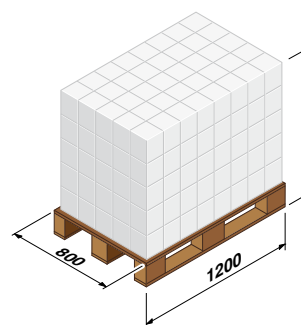
## ASSORBIMENTI

TIPO	TENSIONE (monofase)		
	230 V	240 V	110 V
Monofase	230 V	240 V	110 V
JSWm 2C	4.7 A	4.5 A	9.4 A
JSWm 2B	5.8 A	5.3 A	11.6 A
JSWm 2A	6.0 A	5.5 A	12.0 A

TIPO	TENSIONE (trifase)					
	230 V	400 V	690 V	240 V	415 V	720 V
Trifase	230 V	400 V	690 V	240 V	415 V	720 V
JSW 2C	3.5 A	2.0 A	1.2 A	3.4 A	2.0 A	1.2 A
JSW 2B	4.6 A	2.7 A	1.6 A	4.4 A	2.5 A	1.5 A
JSW 2A	5.1 A	3.0 A	1.7 A	4.9 A	2.8 A	1.6 A

## PALLETIZZAZIONE

TIPO		PER GROUPAGE			
Monofase	Trifase	n° pompe	H (mm)	kg	
				1~	3~
JSWm 2C	JSW 2C	72	1520	960	967
JSWm 2B	JSW 2B	72	1520	1025	1032
JSWm 2A	JSW 2A	72	1520	1046	1054



**Pedrollo S.p.A.** – Via Enrico Fermi, 7 – 37047 – San Bonifacio (VR)  
tel. 045 6136311 – fax 045 7612253 – vendite@pedrollo.com – www.pedrollo.com