



per acque chiare

Versioni con il galleggiante magnetico



CAMPO DELLE PRESTAZIONI

- Portata fino a **260 l/min** (15.6 m³/h)
- Prevalenza fino a **10.5 m**

LIMITI D'IMPIEGO

- Profondità d'impiego sotto il livello dell'acqua fino a **3 m**
- Temperatura del liquido fino a **+40 °C**
(Temperatura del liquido fino a +90 °C per servizio intermittente massimo di 3 minuti)
- Passaggio corpi solidi in sospensione fino a **Ø 10 mm**
- Livello di svuotamento fino a **14 mm** dal fondo
- Servizio continuo **S1**

ESECUZIONE E NORME DI SICUREZZA

Sono complete di:

- cavo di alimentazione di lunghezza **5 m**
- interruttore a galleggiante magnetico esterno

EN 60335-1
IEC 60335-1
CEI 61-150

EN 60034-1
IEC 60034-1
CEI 2-3



CERTIFICAZIONI



UTILIZZI E INSTALLAZIONI

La serie **TOP-GM** è adatta per il drenaggio di **acque chiare** senza particelle abrasive ed è equipaggiata con interruttore a galleggiante magnetico, che le **consente di operare anche in spazi particolarmente ristretti**.

Le soluzioni costruttive impiegate garantiscono semplicità d'uso e sicurezza di funzionamento grazie al raffreddamento totale del motore e alla doppia tenuta sull'albero. Sono consigliate per prosciugamento di emergenza di piccoli ambienti allagati (locali, scantinati, box), smaltimento acque domestiche usate (lavastoviglie, lavatrici), svuotamento piccoli pozzetti di raccolta.

BREVETTI - MARCHI - MODELLI

- Modello comunitario registrato n° 342159-0011

ESECUZIONI A RICHIESTA

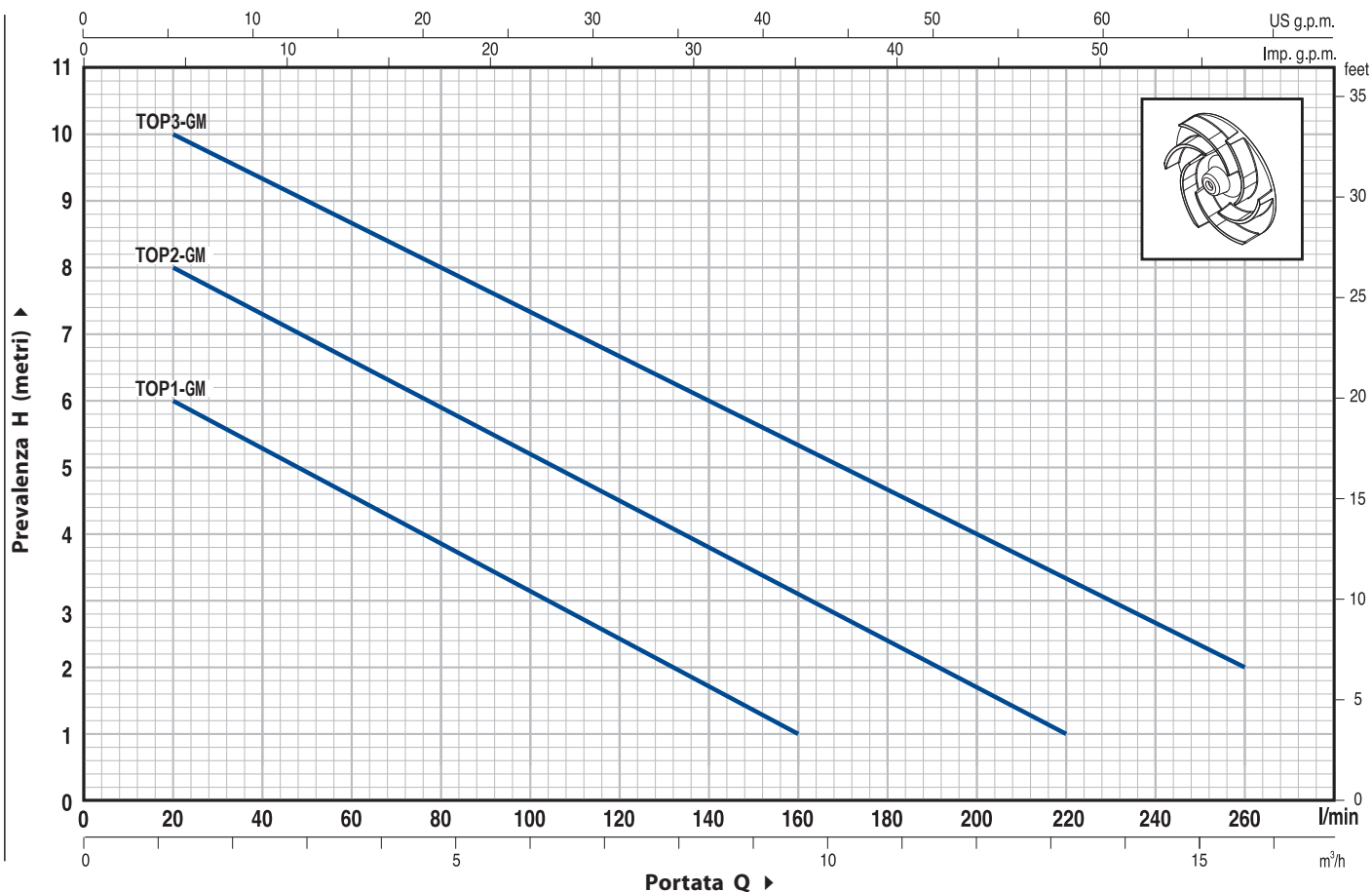
- Tenuta meccanica speciale
- Elettropompe con cavo di alimentazione da **10 m**.
→ N.B. Il cavo di alimentazione da 10 m è obbligatorio per l'uso all'esterno secondo la normativa EN 60335-2-41
- Altre tensioni o frequenza 60 Hz

GARANZIA

2 anni secondo le nostre condizioni generali di vendita

CURVE E DATI DI PRESTAZIONE

50 Hz n= 2900 1/min

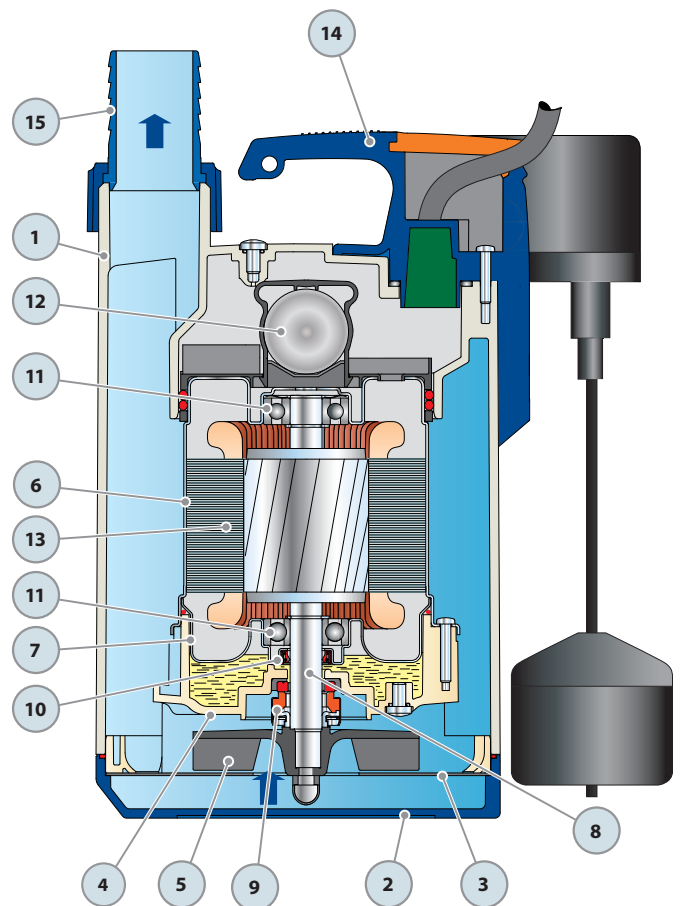


TIPO Monofase	POTENZA		Q	0	1.2	2.4	3.6	4.8	6.0	7.2	8.4	9.6	10.8	12	13.2	14.4	15.6
	kW	HP		0	20	40	60	80	100	120	140	160	180	200	220	240	260
TOP1-GM	0.25	0.33	H metri	7	6	5.5	4.5	4	3	2.5	1.8	1					
TOP2-GM	0.37	0.50		9	8	7.5	6.5	6	5.5	4.5	4	3	2.5	1.8	1		
TOP3-GM	0.55	0.75		10.5	10	9	8.8	8	7.5	6.5	6	5.5	4.8	4	3.5	2.5	2

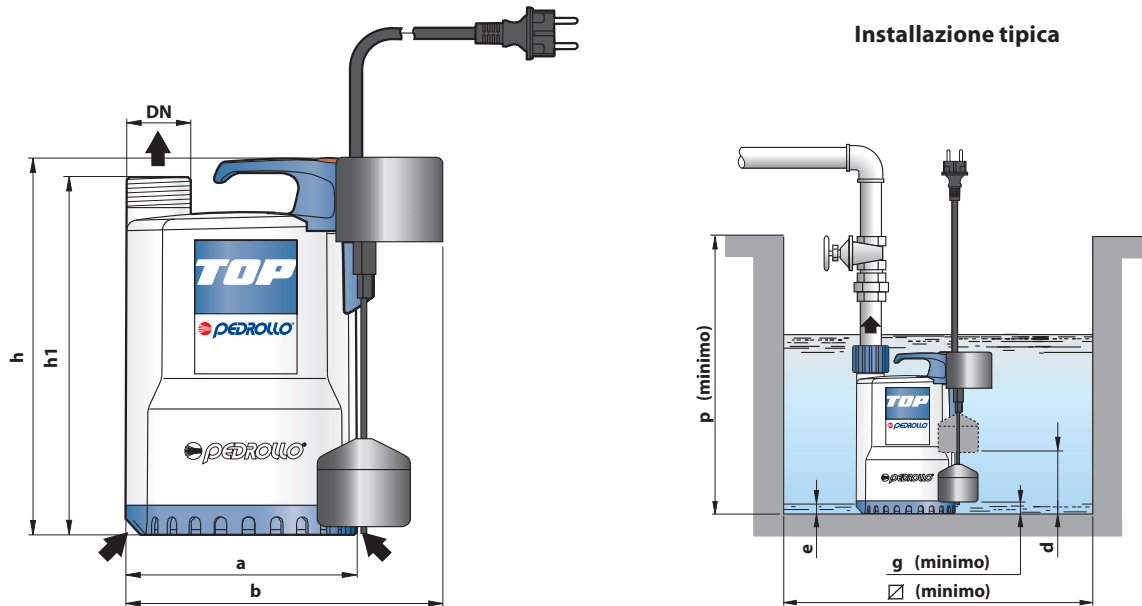
Q = Portata H = Prevalenza manometrica totale

Tolleranza delle curve di prestazione secondo EN ISO 9906 App. A.

POS.	COMPONENTE	CARATTERISTICHE COSTRUTTIVE			
1	CORPO POMPA	Tecnopolimero			
2	GRIGLIA DI ASPIRAZIONE	Tecnopolimero			
3	COPERCHIO DI ASPIRAZIONE	Acciaio inox AISI 304			
4	DIFFUSORE	Tecnopolimero			
5	GIRANTE	Noryl GFN2V			
6	PORTAMOTORE	Acciaio inox AISI 304			
7	COPERCHIO MOTORE	Acciaio inox AISI 304			
8	ALBERO MOTORE	Acciaio inox EN 10088-3 - 1.4104			
9	DOPPIA TENUTA SULL'ALBERO CON CAMERA D'OLIO INTERPOSTA				
	<i>Tenuta</i>	<i>Albero</i>	<i>Materiali</i>		
	<i>Tipo</i>	<i>Diametro</i>	<i>Anello fisso</i>	<i>Anello rotante</i>	<i>Elastomero</i>
	AR-12R	Ø 12 mm	Ceramica	Grafite	NBR
10	ANELLO DI TENUTA	Ø 12 x Ø 19 x H 5 mm			
11	CUSCINETTI	6201 ZZ / 6201 ZZ			
12	CONDENSATORE				
	<i>Elettropompa</i>	<i>Capacità</i>			
	<i>Monofase</i>	<i>(230 V o 240 V)</i>	<i>(110 V)</i>		
	TOP 1-GM	6.3 µF 450 VL	16 µF 250 VL		
	TOP 2-GM	10 µF 450 VL	16 µF 250 VL		
	TOP 3-GM	14 µF 450 VL	16 µF 250 VL		
13	MOTORE ELETTRICO				
	<ul style="list-style-type: none"> – Monofase 230 V - 50 Hz – con salvamotore termico incorporato nell'avvolgimento – Isolamento: classe F – Protezione: IP 68 				
14	GRUPPO MANIGLIA (resinato in un unico blocco)				
	Completo di: <ul style="list-style-type: none"> – Cavo di alimentazione da 5 metri di tipo "H07 RN-F" con spina Schuko – Interruttore a galleggiante esterno. 				
15	GHIERA E PORTAGOMMA				
	Portagomma Ø 25 mm per TOP 1 Ø 35 mm per TOP 2-3				



DIMENSIONI E PESI



TIPO	BOCCA DN	DIMENSIONI mm									kg
		a	b	h	h1	d	e	g	p	Ø	
Monofase	1¼"	152	200	257	237	14	105	25	350	220	4.6
TOP 1-GM				287	267		135				5.3
TOP 2-GM				6.7							
TOP 3-GM											

ASSORBIMENTI

TIPO	TENSIONE (monofase)		
	230 V	240 V	110 V
Monofase			
TOP 1-GM	1.3 A	1.3 A	3.0 A
TOP 2-GM	2.0 A	2.0 A	5.3 A
TOP 3-GM	3.2 A	3.2 A	7.9 A

PALLETTIZZAZIONE

TIPO	PER GROUPAGE		
	n° pompe	H (mm)	kg
Monofase			
TOP 1-GM	96	1260	459
TOP 2-GM	96	1260	526
TOP 3-GM	96	1500	660

