

# ELETTRA

## ELETTROVALVOLA PROGRAMMABILE



# MANUALE ISTRUZIONI



90895 1" F  
90896 3/4" M

# claber®

- I 1
- UK 17
- F 33
- D 49
- E 65
- P 81
- S 97
- NL 113
- GR 129

# ELETTRA

RINGRAZIANDO PER LA FIDUCIA CONCESSA CON L'ACQUISTO DI QUESTO PRODOTTO, CONSIGLIAMO DI LEGGERE ATTENTAMENTE QUESTO MANUALE DI ISTRUZIONI PRIMA DI INIZIARE LA PROGRAMMAZIONE. OGNI PARAGRAFO VI DARA' TUTTE LE INDICAZIONI SU COME ESEGUIRE CORRETTAMENTE OGNI SINGOLA OPERAZIONE.

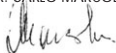
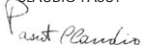
## CE DICHIARAZIONE DI CONFORMITA'

ASSUMENDONE LA PIENA RESPONSABILITA', DICHIARIAMO CHE IL PRODOTTO E' CONFORME ALLE SEGUENTI NORMATIVE ED AI RELATIVI DOCUMENTI: EN 55022/CEI ENV 50140 IN BASE ALLE PRESCRIZIONI DELLA DIRETTIVA 89/336 CEE.

CE 97

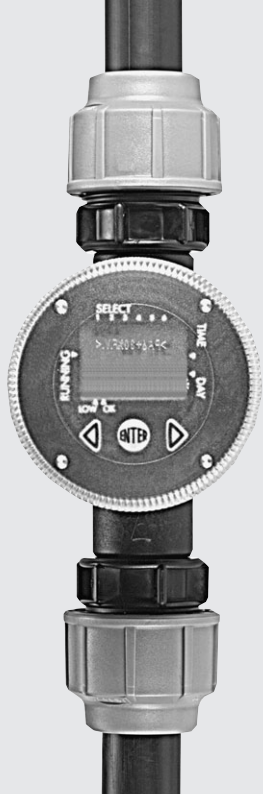
CLAUDIO PASUT

DR. CARLO MARCOLIN



## RACCOMANDAZIONI

- 1) UTILIZZATE SOLTANTO BATTERIE ALKALINE DA 9V. NUOVE E SOSTITUIRE LA BATTERIA ALL'INIZIO DI OGNI STAGIONE
- 2) CHIUDERE SEMPRE IL COPERCHIO TRASPARENTE PER GARANTIRE LA TENUTA STAGNA DEL PRODOTTO
- 3) CONTROLLARE PERIODICAMENTE L'INTEGRITÀ DELLA GUARNIZIONE DI TENUTA DEL COPERCHIO
- 4) CONTROLLARE PERIODICAMENTE CHE I COLLEGAMENTI ELETTRICI DELLA BATTERIA E DEL SOLENOIDE SIANO BEN FISSATI
- 5) CONTROLLARE IL DECORSO DEI PROGRAMMI INSERITI QUANDO SI METTE IL PRODOTTO IN ESERCIZIO PER LA PRIMA VOLTA
- 6) NON LASCIARE CHE L'ACQUA GELI ALL'INTERNO DEL PRODOTTO. PER QUESTO SI CONSIGLIA DI CHIUDERE LA SARACINESCA A MONTE E SVUOTARE L'IMPIANTO COMANDANDO L'APERTURA DELLA VALVOLA
- 7) NON USARE IL PRODOTTO SU TUBAZIONI CONTENENTI SOSTANZE CHIMICHE O COMUNQUE LIQUIDI DIVERSI DALL'ACQUA



# INSTALLAZIONE



L'ELETTRIVALVOLA  
PROGRAMMABILE  
PUO' ESSERE  
INSTALLATA SIA IN  
POSIZIONE  
VERTICALE

CHE ORIZZONTALE

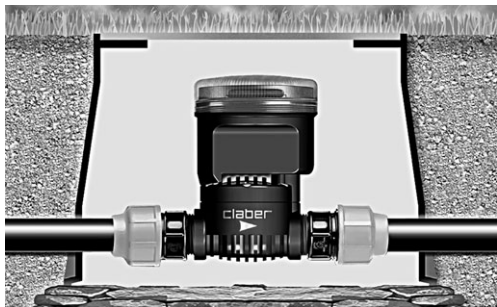


L'ELETTOVALVOLA PROGRAMMABILE PUO' ESSERE  
INSTALLATA ALL'APERTO

1  
5

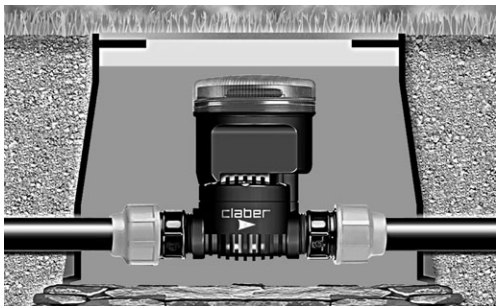


O ALL'INTERNO DI POZZETTI



1  
6

LE ELETTROVALVOLE PROGRAMMABILI SONO A PERFETTA  
TENUTA STAGNA E FUNZIONANO ANCHE TOTALMENTE  
IMMERSE NELL'ACQUA



**ATTENZIONE:** PER OTTENERE LA ERMETICITA' DEL PRODOTTO  
E' NECESSARIO ASSICURARSI CHE IL COPERCHIO



TRASPARENTE SIA  
PERFETTAMENTE AVVITATO  
CON LA GUARNIZIONE DI  
TENUTA BEN  
POSIZIONATA NELLA  
SUA SEDE

**claber**®

# INSERIMENTO DELLA PILA

①  
7



- 1) SVITARE IL COPERCHIO TRASPARENTE



- 2) SOLLEVARE IL GRUPPO COMANDO



- 3) CONNETTERE LA CUFFIA CON I CONTATTI CORRETTAMENTE INSERITI RISPETTANDO LA POLARITÀ



- 4) INSERIRE LA BATTERIA NELL'APPOSITA SEDE E REINSERIRE IL GRUPPO COMANDO ORIENTATO NELLA POSIZIONE CORRETTA



**ATTENZIONE:** DURANTE LA SOSTITUZIONE DELLA BATTERIA DA 9 V. I PROGRAMMI RIMANGONO IN MEMORIA PER UN TEMPO DI ALMENO 15 MIN.

## TENSIONE- ALIMENTAZIONE

### **UNA BATTERIA DA 9 VOLT.**

DURATA: SUFFICIENTE PER UN'INTERA STAGIONE CON UNA MEDIA DI 6 IRRIGAZIONI GIORNALIERE. CONSIGLIAMO DI TOGLIERE LA BATTERIA DURANTE I PERIODI DI INUTILIZZO DEL PROGRAMMATORE. QUANDO LA CARICA NON E' PIU' SUFFICIENTE, IL PROGRAMMATORE INTERROMPE AUTOMATICAMENTE LE SUE FUNZIONI CHIUDENDO L'ELETTRIVALVOLA.

## CONTROLLO DI CARICA

LA CENTRALINA CONTROLLA AUTOMATICAMENTE LA CARICA DI ALIMENTAZIONE. E' PROTETTA DA INVERSIONE DI POLARITA' ED E' DOTATA DI UN RILEVATORE DEL LIVELLO DI CARICA. QUANDO LA SCRITTA  E' COMPLETA, LA BATTERIA E' A PIENA CARICA, QUANDO  E' ESAURITA.

# ELETTOVALVOLA PROGRAMMABILE

1  
9

FINO A SEI IRRIGAZIONI AL GIORNO; TEMPI DI IRRIGAZIONE DA 1 MINUTO A 23 ORE E 59 MINUTI.

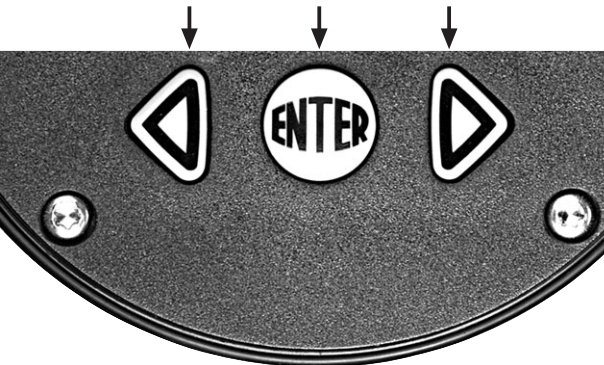
ALIMENTAZIONE 1 PILA DA 9 VOLT ALCALINA.

## TASTIERA

**INDIETRO.** SI SCORRONO LE PAGINE VISUALIZZANDO I PROGRAMMI E LE IMPOSTAZIONI. SI MODIFICANO LE PROGRAMMAZIONI

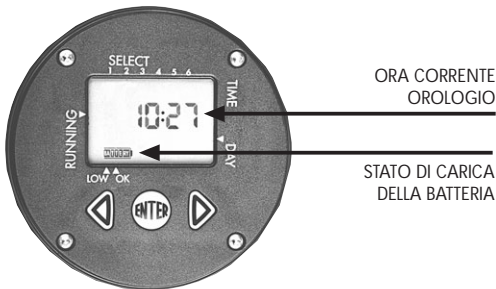
SI ENTRA NELLA PAGINA PER MODIFICARE, ATTRAVERSO I TASTI <> LA PROGRAMMAZIONE E CONFERMARE LE MODIFICHE

**AVANTI.** SI SCORRONO LE PAGINE VISUALIZZANDO I PROGRAMMI E LE IMPOSTAZIONI. SI MODIFICANO LE PROGRAMMAZIONI



# DISPLAY

1. PAGINA DELL'ORARIO CORRENTE (OROLOGIO) NESSUNA IRRIGAZIONE PROGRAMMATA.



**IMPOSTAZIONE ORA CORRENTE:** PREMERE **ENTER**, SUL DISPLAY IN BASSO A DX APPARE **OK**, CON I TASTI **AVANTI** (DX) O **INDIETRO** (SX) SI INCREMENTA O DECREMENTA L'ORARIO, QUANDO SI GIUNGE ALL'ORA CORRENTE PREMERE **ENTER**, IN BASSO A DX SCOMPARE **OK**. L'ORA CORRENTE E' MEMORIZZATA.

# PROGRAMMAZIONE GIORNALIERA

LA PRIMA PAGINA CHE SI TROVA, PREMENDO **AVANTI**, DOPO LA PAGINA DELL'ORA CORRENTE E' QUELLA DELL'APERTURA (OPEN) DELLA PRIMA IRRIGAZIONE. SUL DISPLAY, SULLA STESSA RIGA, COMPAIONO L'ORA PRECEDUTA DA UN 1.



**APERTURA (OPEN):**VOLENDO PROGRAMMARE L'APERTURA, PREMERE **ENTER**, SUL DISPLAY IN BASSO A DX COMPARE **OK**, ORA CON I TASTI **AVANTI** O **INDIETRO** SI SCORRONO LE ORE FINO ALL'ORARIO DI APERTURA PREFISSATO: ES. 06.00, SUL DISPLAY IN ALTO A SX COMPARE UN 1 CHE INDICA LA PRIMA IRRIGAZIONE PROGRAMMATA. PREMERE **ENTER** PER CONFERMARE L'ORARIO, SCOMPARE **OK**.

**CHIUSURA (CLOSED):** FISSATA L'APERTURA ATTRAVERSO **ENTER**, PREMERE IL TASTO **AVANTI** E CI SI TROVA NELLA PAGINA DELLA PROGRAMMAZIONE DELL'ORARIO DI CHIUSURA (**CLOSED**).IL PROGRAMMATORE AUTOMATICAMENTE FISSA L'ORARIO DI CHIUSURA 1 MINUTO DOPO L'APERTURA, NEL NOSTRO CASO 06:01.VOLENDO IMPOSTARE UN ORARIO DI CHIUSURA DIVERSO AD ES. ALLE ORE 06:10; SI DEVE ENTRARE NELLA PAGINA PER LA MODIFICA PREMENDO **ENTER**, IN BASSO A DX COMPARE **OK**, SCORRERE IN AVANTI I MINUTI PREMENDO IL TASTO **AVANTI** FINO ALLE ORE 06:10, PREMERE **ENTER** PER LA CONFERMA, IN BASSO A DX SCOMPARE **OK**.

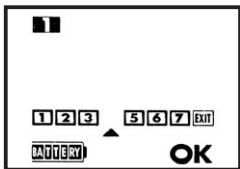
LA PRIMA IRRIGAZIONE E' COSI' IMPOSTATA CON APERTURA ALLE ORE **06:00** E CHIUSURA ALLE ORE **06:10**.

**NOTA IMPORTANTE: NELLA PROGRAMMAZIONE IMPOSTARE SEMPRE COME PRIMA IRRIGAZIONE L'ORARIO NELLA SEQUENZA (AD ESEMPIO): APERTURA N°1 - 06:00; APERTURA N°2 - 22:00. MAI IL CONTRARIO 22:00 PRIMA DELLE 06:00. LA PROGRAMMAZIONE DI APERTURA SI BLOCCHEREBBE ALLE 23:58.**

SCORRENDO LE PAGINE SEMPRE CON IL TASTO **AVANTI** SI VISUALIZZANO SUL DISPLAY LE SUCCESSIVE PROGRAMMAZIONI, ORARIO 00:00 PRECEDUTO DA UN 2 PER LA SECONDA PROGRAMMAZIONE , E COSI' VIA FINO A 6 PROGRAMMAZIONI CHE VANNO INSERITE RIPETENDO LE MEDESIME OPERAZIONI DELLA PRIMA PROGRAMMAZIONE.

DOPO LE PROGRAMMAZIONI DI APERTURA E CHIUSURA, SCORRENDO LE PAGINE CON IL TASTO **AVANTI** COMPARE LA **PROGRAMMAZIONE SETTIMANALE**.

## PROGRAMMAZIONE SETTIMANALE



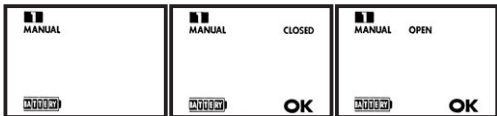
PROGRAMMAZIONE SETTIMANALE. NELL' ESEMPIO SI ESCLUDE IL GIORNO 4, QUINDI SE OGGI, GIORNO DELLA PRIMA PROGRAMMAZIONE, E' IL GIORNO 1 = GIOVEDI; SI ESCLUDE DALL' IRRIGAZIONE DOMENICA

SUL DISPLAY IN BASSO COMPAIONO DEI NUMERI CHE INDICANO GIORNI DELLA SETTIMANA. IL NUMERO 1 COINCIDE CON IL **PRIMO GIORNO DI PROGRAMMAZIONE**. ESEMPIO SE OGGI GIOVEDI

SI IMPOSTA IL PRIMO PROGRAMMA VIENE MEMORIZZATO GIOVEDÌ=GIORNO 1. PER ATTIVARE LA FUNZIONE DI PROGRAMMAZIONE SETTIMANALE, GIUNTI ALLA PAGINA, PREMERE **ENTER**, IN BASSO A DX COMPARE **OK**, ORA ATTRAVERSO IL TASTO **INDIETRO** SPOSTARE IL CURSORE, CHE COMPARE SOTTO **EXIT**, ALLINEANDOLO SOTTO IL GIORNO DELLA SETTIMANA CHE NON SI DESIDERA IRRIGARE, PREMERE **ENTER** ED IL GIORNO VIENE CANCELLATO DAL DISPLAY, PER RIPRISTINARLO BASTA PREMERE ANCORA **ENTER**. IN QUESTO MODO, PREMENDO I TASTI **AVANTI** O **INDIETRO** ALLINEANDOSI SOTTO I GIORNI DELLA SETTIMANA SI PUO' ESCLUDERLI O ATTIVARLI A SECONDA DELLE NECESSITA'. PER USCIRE DALLA FASE DI PROGRAMMAZIONE SETTIMANALE ALLINEARE IL CURSORE SOTTO **EXIT** E PREMERE **ENTER**, DAL DISPLAY SCOMPAIONO IL CURSORE ED **OK**.

## PROGRAMMAZIONE MANUALE

DALLA PROGRAMMAZIONE SETTIMANALE, PREMENDO ANCORA IL TASTO **AVANTI**, SI PASSA ALLA PROGRAMMAZIONE MANUALE. SUL DISPLAY IN ALTO COMPARE **MANUAL**. PER ATTIVARLA PREMERE **ENTER**, IN BASSO A DX COMPARE **OK** ED IN ALTO A DX **CLOSED** (CHIUSO). PER APRIRE LA VALVOLA PREMERE IL TASTO **INDIETRO** SCOMPARE **CLOSED**, ED ACCANTO A **MANUAL** COMPARE **OPEN** (APERTO). PER SOSPENDERE L'IRRIGAZIONE PREMERE IL TASTO **AVANTI**, SCOMPARE **OPEN**, COMPARE **CLOSED**. LA VALVOLA E' CHIUSA. QUALORA NON SI INTERVENGA MANUALMENTE PER CESSARE L'IRRIGAZIONE, LA VALVOLA CHIUDE AUTOMATICAMENTE DOPO 15 MINUTI. PER USCIRE DALLA PAGINA, DALLA FASE DI **CLOSED** PREMERE **ENTER**, QUINDI PREMENDO IL TASTO **AVANTI** RITORNARE ALLA PAGINA DELL'ORA CORRENTE.



# CANCELLAZIONE DI UN PROGRAMMA

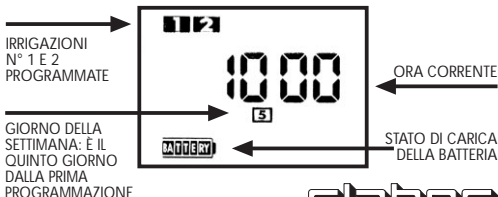
SPOSTARSI CON IL TASTO **AVANTI** FINO AD INDIVIDUARE IL PROGRAMMA DA ELIMINARE, ENTRARE NELLA FASE DI **CLOSED**, PREMERE **ENTER**, IN BASSO A DX COMPARE **OK**, PREMERE CONTEMPORANEAMENTE I DUE TASTI **AVANTI-INDIETRO** CON UN LEGGERO ANTICIPO SUL TASTO **INDIETRO**, SCOMPARE IN BASSO A DX **OK**, SI AZZERA L'ORARIO E SCOMPARE IN ALTO IL NUMERO ASSOCIATO ALL'IRRIGAZIONE CANCELLATA.



FASE DI CANCELLAZIONE PROGRAMMA:  
PREMERE CONTEMPORANEAMENTE I TASTI  
AVANTI-INDIETRO CON ANTICIPO SUL  
TASTO INDIETRO

PROGRAMMA CANCELLATO

# LETTURA DEL DISPLAY DALLA PAGINA DELL'ORA CORRENTE



**claber®**

CONTROLLO

1

CONTROLLO

2

CONTROLLO

3

I  
15

# GARANZIA

L'APPARECCHIO E' GARANTITO PER DUE ANNI DALLA DATA DI ACQUISTO CHE SARA' CERTIFICATA DALLA FATTURA, RICEVUTA O SCONTRINO FISCALE RILASCIATO ALL' ATTO DI ACQUISTO. LA GARANZIA DECADE IN CASO DI MANOMISSIONE DELL' APPARECCHIO O PER LA MANCANZA DI UNO DEI GIUSTIFICATIVI FISCALI.

RIPORTARE IL NUMERO DI MATRICOLA

|  |  |  |  |  |  |  |
|--|--|--|--|--|--|--|
|  |  |  |  |  |  |  |
|--|--|--|--|--|--|--|

LE CONDIZIONI GENERALI DI GARANZIA SONO  
RIPORTATE SUL RETRO.

# CONDIZIONI DI GARANZIA

CLABER GARANTISCE CHE IL PRODOTTO E' ESENTE DA DIFETTI DI MATERIALE O DI FABBRICAZIONE. ENTRO IL PERIODO DI DUE ANNI DALLA DATA DI CONSEGNA AL CONSUMATORE CLABER PROVVEDERA' SENZA ADDEBITO ALLA RIPARAZIONE O ALLA SOSTITUZIONE DI PARTI DELLA STESSA RICONOSCIUTE DIFETTOSE IN PRODOTTI IMPIEGATI IN CONDIZIONI DI NORMALE ESERCIZIO E CORRETTA MANUTENZIONE E CHE NON SIANO STATI MANIPOLATI O MODIFICATI. CLABER NON ACCETTA ALCUNA RESPONSABILITA' PER DANNI DERIVATI DA USO NON CORRETTO ED IMPROPRIO O DA ERRORI DI INSTALLAZIONE, PER I QUALI SI RICHAMA IL RISPETTO DELLE NORME E PRESCRIZIONE DI INSTALLAZIONE ED USO DEL PRODOTTO, NE' PER PRODOTTI NON DALLA STESSA FABBRICATI, ANCHE SE USATI IN COMBINAZIONE CON I PROPRI. LA MERCE VIAGGIA INTERAMENTE A CARICO ED A RISCHIO E PERICOLO DEL PROPRIETARIO. L' ASSISTENZA E' DATA DAI LABORATORI AUTORIZZATI CLABER, L' ELENCO DEI QUALI E' RIPIORTATO NELLO STAMPATO INSERITO NELLA CONFEZIONE DI VENDITA. PER QUALSIASI INFORMAZIONE AGGIUNTIVA SUI CENTRI ASSISTENZA ATTIVI POTETE TELEFONARE ALLA CLABER SPA TEL. 0434/958836 FAX 0434/957193. PER OGNI ALTRO ASPETTO FANNO TESTO LE CONDIZIONI GENERALI DI VENDITA.

[www.claber.com](http://www.claber.com)  
[info@claber.com](mailto:info@claber.com)

**claber**® SPA