



Rpe s.r.l.  
Via S. Ambrogio, 3  
22070 Carbonate (CO)  
Italy  
Tel. +39 0331832515  
Fax +39 0331832501  
www.rpesrl.it

## Elettrovalvola Serie3°

### 3°-631



#### CLASSIFICAZIONE

**Tipologia** Semplice  
**Geometria** 180°

#### CARATTERISTICHE DI LAVORO

**Pressione di esercizio** 0,5 ÷ 10 bar  
**Temperatura ambiente** 0 ÷ 60°C  
**Temperatura fluido** 60°C  
**Ciclo di lavoro** ED 100%  
**Direzione del fluido** Unidirezionale  
**Diametro di passaggio** DN 20 mm  
**Comando** Bistabile; NA; NC

#### CARATTERISTICHE FISICHE

**Corpo valvola** PA 6,6 30% fibra vetro  
**Membrane e guarnizioni** NBR (buna)  
**Nucleo** Acciaio INOX  
**Molla** Acciaio INOX  
**Assemblaggio** Con viti, ispezionabile

#### CONNESSIONI IDRAULICHE

**Connessioni in ingresso** Filetto BSP (GAS) 3/4" M  
**Connessioni in uscita** Filetto BSP (GAS) 3/4" M

#### CONNESSIONI ELETTRICHE

**Connessioni elettriche 1** Faston Maschio 6,3 x 0,8 mm  
**Connessioni elettriche 2** Cavi unipolari max 5 m  
**Connessioni elettriche 3** Cavi bipolari 30 cm

#### APPLICAZIONI

Le valvole 3° serie per l'irrigazione sono efficienti, resistenti e versatili. Sono state progettate con il regolatore di flusso. Adatte sia per l'impiego su ampi spazi come terreni agricoli o impianti sportivi, sia su piccoli terrazzi.

#### CLASSIFICATION

**Type** Single  
**Geometry** 180°

#### WORKING SPECIFICATIONS

**Working pressure** 0,5 ÷ 10 bar  
**Room temperature** 0 ÷ 60°C  
**Fluid temperature** 60°C  
**Duty cycle** ED 100%  
**Flow direction** Unidirectional  
**Nominal diameter** DN 20 mm  
**Control** NC, NO, Latching

#### PHYSICAL SPECIFICATIONS

**Valve body** PA 6,6 30% fiber glass  
**Diaphragm and gaskets** NBR (buna)  
**Core** Stainless Steel  
**Spring** Stainless Steel  
**Assembly** With screws for inspection

#### HYDRAULIC CONNECTIONS

**Inlet** 3/4" BSP Male thread  
**Outlet** 3/4" BSP Male thread

#### ELECTRICAL CONNECTIONS

**Electric connect 1** Male Faston 6,3 x 0,8 mm  
**Electric connect 2** Unipolar cables max 5 m  
**Electric connect 3** Bipolar cables 30 cm

#### APPLICATIONS

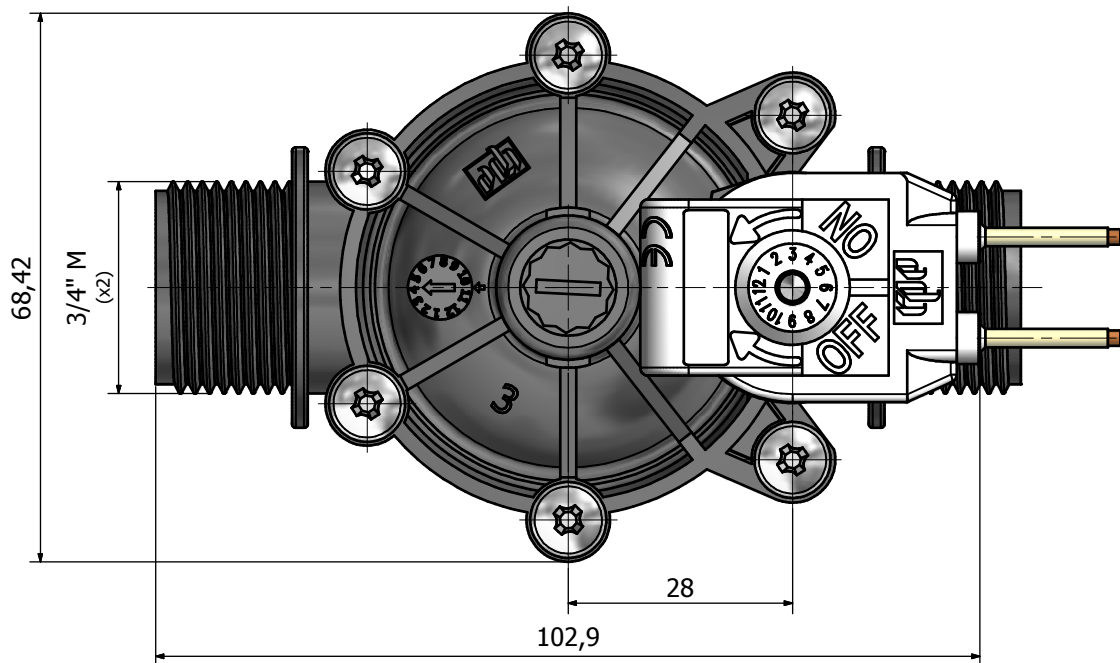
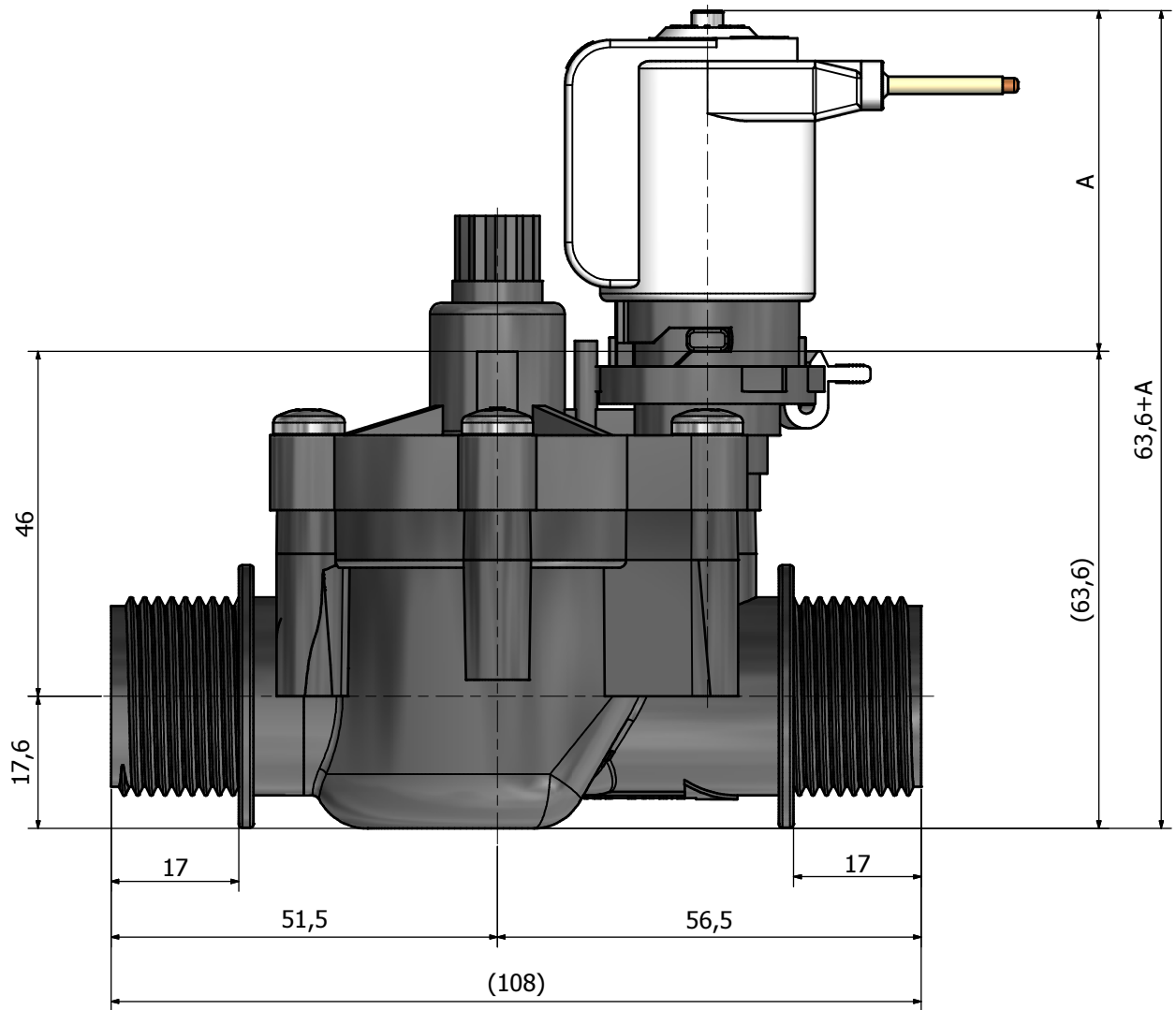
The 3rd valves for irrigation are efficient, durable, reliable and very versatile. Designed with a flux regulator. Suitable for wide areas like sport grounds and agricultural areas as well as for small gardens and balconies.

#### MARCHI E APPROVAZIONI / CERTIFICATION MARKS



Revisione Rev 0

07/10/11



Dimension A (mm)	
Normalmente chiusa con Faston <i>Normally closed with Faston</i>	45,3
Normalmente chiusa con cavi <i>Normally closed with cables</i>	43,5
Normalmente aperta con Faston <i>Normally open with faston</i>	43,6
Normalmente aperta con cavi <i>Normally open with cables</i>	46,6
Bistabile <i>Latching</i>	45,3

	<b>3°-631</b>	
	Serie: <b>3°</b>	Data: 04/10/2011
<small>         P.P.E. S.p.A. - Via S. Maria 10 - 37019 S. Maria (Verona) - Italy          Tel.: +39 0331 832515          Fax.: +39 0331 832501          www.ppest.it - info@ppest.it       </small>		Revisione: 0

P.P.E. S.p.A. si riserva la proprietà di questo disegno con divieto di riprodurlo o renderlo noto a terzi senza la sua autorizzazione.

## Gamma solenoidi *Solenoid range*

per Serie 700  
Seconda serie  
Terza serie

for 700 series  
Second series  
Third series

RPE s.r.l.

Via S. Ambrogio, 3  
22070 Carbonate (CO) - Italy  
Tel. +39 0331 832515  
Fax +39 0331 832501  
info@rpesrl.it - www.rpesrl.it



## Gamma solenoidi *Solenoid range*

Tensione in Volts Voltage (V)	colore colour	caratteristiche characteristics	frequenza frequency	corrente current	potenza power
12V ac	rosso	NC/NA	50/60 Hz	255 mA	3,6 VA
12V ac	red	NC/NO			
24V ac	nero	NC/NA	50/60 Hz	210 mA	5,4 VA
24V ac	black	NC/NO			
110V ac	blu/marrone	NC/NA	50/60 Hz	50 mA	5,5 VA
110V ac	blue/brown	NC/NO			
230V ac	bianco	NC/NA	50/60 Hz	28,5 mA	6,55 VA
230V ac	white	NC/NO			
L9 V (Bistabile)	rosso/nero	BISTABILE/NB	=	=	=
L9 V (Latching)	red/black	LATCHING/LS			
12V cc	nero/azzurro	NC/NA	=	710 mA	8,52 W
12V dc	black/blue	NC/NO			
24V cc	azzurro	NC/NA	=	240 mA	5,7 W
24V dc	blue	NC/NO			

Funzionamento ED = 100% - 100% ED duty cycle

legenda / legend: NC: normalmente chiusa  
NC: normally closed  
NA: normalmente aperta  
NA: normally open  
NO: normalmente aperta  
NO: normally open  
NB: bistabile  
NB: bistabile  
LS: latching  
LS: latching

