



CAMPO DELLE PRESTAZIONI

- Portata fino a **160 l/min** (9.6 m³/h)
- Prevalenza fino a **58 m**

LIMITI D'IMPIEGO

- Altezza d'aspirazione manometrica fino a **7 m**
- Temperatura del liquido da **-10 °C** fino a **+90 °C**
(nella versione con girante in tecnopolimero +40 °C)
- Temperatura ambiente fino a **+40 °C**
- Pressione max nel corpo pompa:
 - **6 bar** per CP 100-130-132-150-158
 - **10 bar** per CP 170-190-200
- Servizio continuo **S1**

ESECUZIONE E NORME DI SICUREZZA

EN 60034-1
IEC 60034-1
CEI 2-3



CERTIFICAZIONI



AN30



IPOMTECT-168

UTILIZZI E INSTALLAZIONI

Sono consigliate per pompare acqua pulita e liquidi chimicamente non aggressivi per i materiali costituenti la pompa.

Per l'affidabilità e semplicità di utilizzo trovano un vasto impiego nel settore domestico e civile, in particolare per la distribuzione dell'acqua in accoppiamento a piccoli o medi serbatoi autoclavi, per travasi e per irrigazione di orti o giardini.

L'installazione è da effettuarsi in luoghi chiusi o comunque protetti dalle intemperie.

BREVETTI - MARCHI - MODELLI

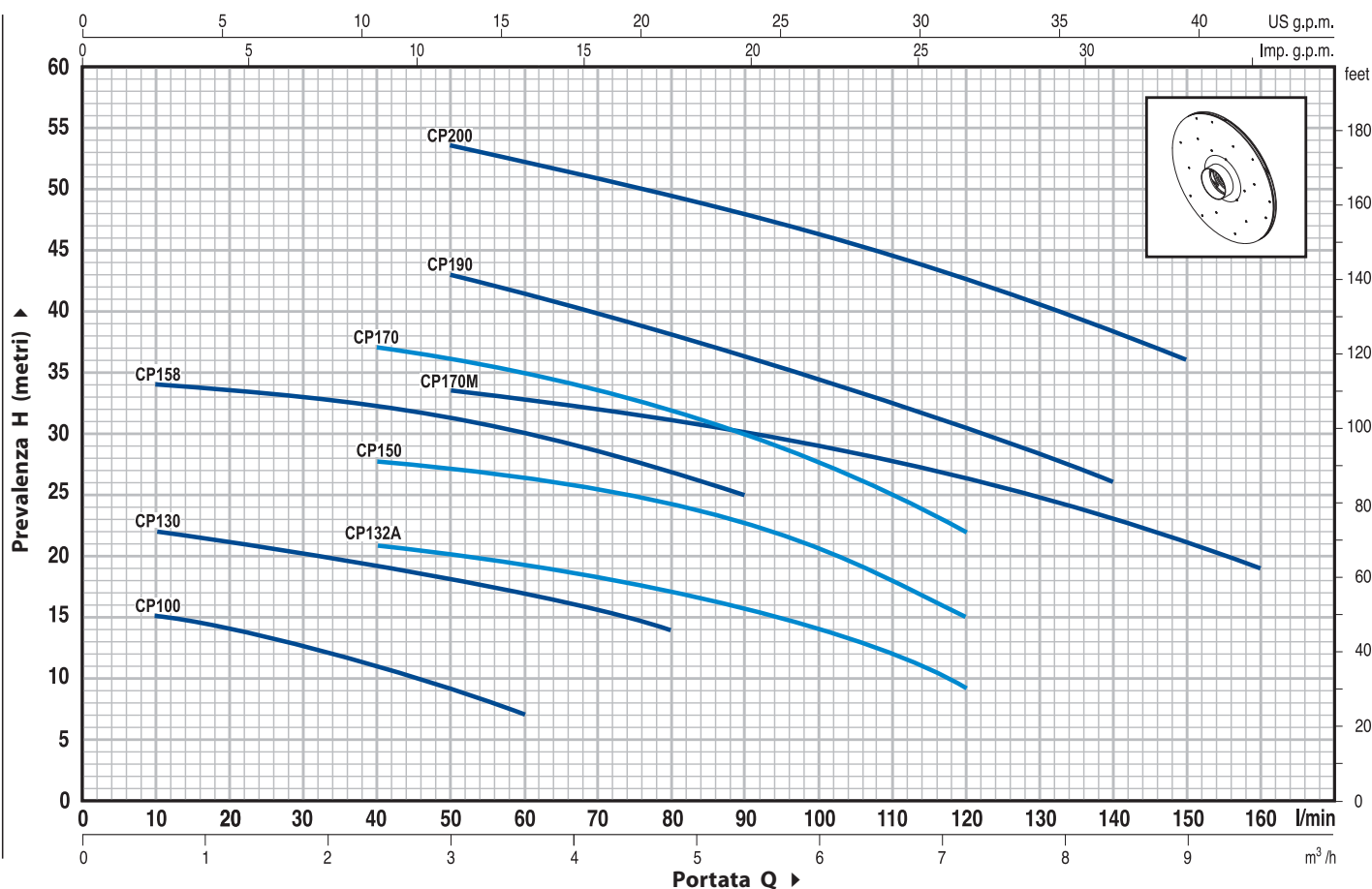
- Modello comunitario registrato n° 406160-0001

ESECUZIONI A RICHIESTA

- Elettropompa con girante in tecnopolimero
- Tenuta meccanica speciale
- Altre tensioni o frequenza a 60 Hz
- Protezione IP55 per CP 170, CP 170M

GARANZIA

2 anni secondo le nostre condizioni generali di vendita

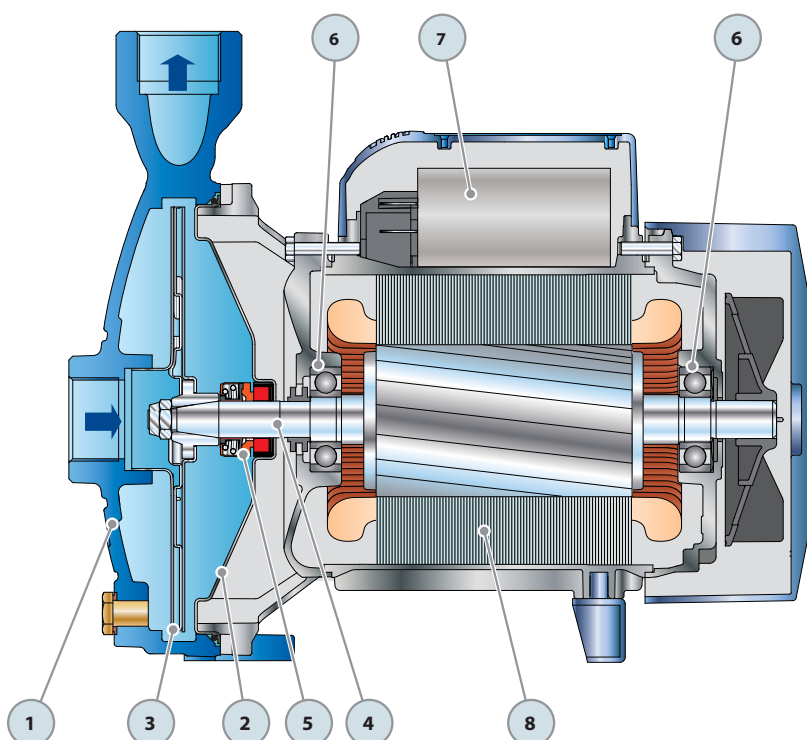
CURVE E DATI DI PRESTAZIONE
50 Hz n= 2900 1/min HS= 0 m


TIPO		POTENZA		Q	m³/h																		
Monofase	Trifase	kW	HP		0	0.6	1.2	1.8	2.4	3.0	3.6	4.2	4.8	5.4	6.0	6.6	7.2	7.8	8.4	9.0	9.6		
				l/min	0	10	20	30	40	50	60	70	80	90	100	110	120	130	140	150	160		
CPm 100	-	0.25	0.33	H metri	16	15	14	12.5	11	9	7												
CPm 130	CP 130	0.37	0.50		23	22	21	20	19	18	17	15.5	14										
CPm 132A	CP 132A	0.60	0.85		23	-	22	21.5	21	20	19	18	17	16	14	12	9						
CPm 150	CP 150	0.75	1		29.5	-	29	28.5	28	27.5	26.5	26	24.5	23	21	18	15						
CPm 158	CP 158	0.75	1		36	34	33.5	33	32.5	31.5	30	28.5	27	25									
CPm 170	CP 170	1.1	1.5		41	-	-	38	37	36	35	33.5	32	30	27.5	25	22						
CPm 170M	CP 170M	1.1	1.5		36	-	-	35	34.5	33.5	33	32	31	30	29	28	26.5	25	23	21	19		
CPm 190	CP 190	1.5	2		50	-	-	46	44.5	43	41.5	40	38	36	34.5	32.5	30.5	28	26				
-	CP 200	2.2	3		58	-	-	55	54.5	53.5	52	51	49.5	48	46	44.5	42.5	40.5	38.5	36			

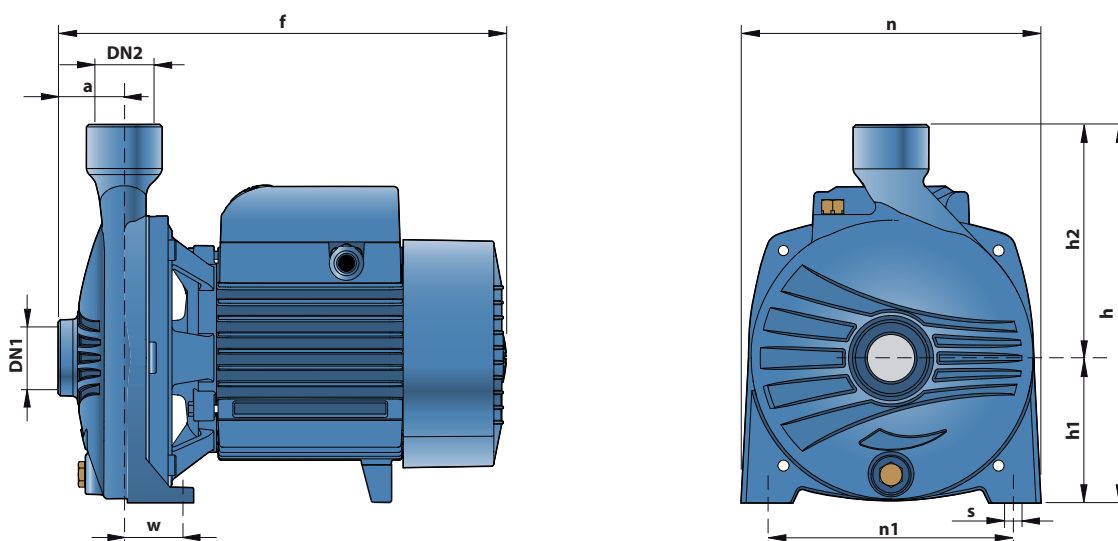
Q = Portata H = Prevalenza manometrica totale HS = Altezza di aspirazione

Tolleranza delle curve di prestazione secondo EN ISO 9906 App. A.

POS.	COMPONENTE	CARATTERISTICHE COSTRUTTIVE					
1	CORPO POMPA	Ghisa, provvisto di bocche filettate ISO 228/1					
2	COPERCHIO	Acciaio inox AISI 304 (in ghisa per CP 170-170M-190-200)					
3	GIRANTE	Acciaio inox AISI 304					
4	ALBERO MOTORE	acciaio inox EN 10088-3 - 1.4104					
5	TENUTA MECCANICA	Elettropompa	Tenuta	Albero	Materiali		
		<i>Tipo</i>	<i>Tipo</i>	<i>Diametro</i>	<i>Anello fisso</i>	<i>Anello rotante</i>	<i>Elastomero</i>
		CP 100-130-132A	AR-12	Ø 12 mm	Ceramica	Grafite	NBR
		CP 150-158	AR-14	Ø 14 mm	Ceramica	Grafite	NBR
		CP 170-170M-190-200	FN-18	Ø 18 mm	Grafite	Ceramica	NBR
6	CUSCINETTI	Elettropompa	Tipo				
		CP 100-130-132A	6201 ZZ / 6201 ZZ				
		CP 150-158	6203 ZZ / 6203 ZZ				
		CP 170-170M	6204 ZZ / 6204 ZZ				
		CP 190-200	6304 ZZ / 6204 ZZ				
7	CONDENSATORE	Elettropompa	Capacità				
		<i>Monofase</i>	<i>(230 V o 240 V)</i>	<i>(110 V)</i>			
		CPm 100	10 µF 450 VL	25 µF 250 VL			
		CPm 130	10 µF 450 VL	30 µF 250 VL			
		CPm 132A	14 µF 450 VL	30 µF 250 VL			
		CPm 150-158	20 µF 450 VL	60 µF 300 VL			
		CPm 170-170M	25 µF 450 VL	60 µF 250 VL			
		CPm 190	45 µF 450 VL	80 µF 250 VL			
8	MOTORE ELETTRICO	CPm: monofase 230 V - 50 Hz con salvamotore termico incorporato nell'avvolgimento.					
		CP: trifase 230/400 V - 50 Hz.					
		<p>➔ Le pompe equipaggiate con motori trifase sono ad alto rendimento in classe IE2 (IEC 60034-30)</p> <ul style="list-style-type: none"> - Isolamento: classe F. - Protezione: IP 44. 					



DIMENSIONI E PESI



TIPO		BOCCHIE		DIMENSIONI mm									kg	
Monofase	Trifase	DN1	DN2	a	f	h	h1	h2	n	n1	w	s	1~	3~
CPm 100	-	1"	1"	42	259	192	82	110	165	135	41	10	6.9	-
CPm 130	CP 130					205	82	123					7.6	7.1
CPm 132A	CP 132A					285	92	148					8.3	8.0
CPm 150	CP 150					367	110	150					12.4	11.4
CPm 158	CP 158	1 1/4"	1"	51	364	240	148	190	206	165	44.5	11	12.0	11.0
CPm 170 - 170M	CP 170 - 170M					260	150	206					17.8	17.2
CPm 190	CP 190					290	175	242					22.3	21.3
-	CP 200	-	-	-	-	-	-	-	-	-	32.5	-	-	22.5

ASSORBIMENTI

TIPO	TENSIONE (monofase)		
	230 V	240 V	110 V
CPm 100	1.9 A	1.55 A	3.3 A
CPm 130	3.2 A	2.9 A	6.4 A
CPm 132A	3.5 A	3.2 A	7.0 A
CPm 150	5.7 A	5.4 A	11.4 A
CPm 158	6.0 A	5.8 A	12.0 A
CPm 170 - 170M	7.8 A	7.2 A	16.0 A
CPm 190	11.0 A	10.0 A	22.0 A

TIPO	TENSIONE (trifase)			
	230 V	400 V	240 V	415 V
CP 130	2.0 A	1.2 A	1.8 A	1.1 A
CP 132A	2.9 A	1.7 A	2.4 A	1.4 A
CP 150	4.2 A	2.4 A	4.1 A	2.4 A
CP 158	4.4 A	2.5 A	4.3 A	2.5 A
CP 170 - 170M	5.2 A	3.0 A	5.1 A	2.9 A
CP 190	7.5 A	4.3 A	7.3 A	4.2 A
CP 200	9.0 A	5.2 A	8.3 A	4.8 A

PALLETIZZAZIONE

TIPO		PER GROUPAGE			
Monofase	Trifase	n° pompe	H (mm)	kg	
				1~	3~
CPm 100	-	105	1280	741	-
CPm 130	CP 130	105	1280	820	770
CPm 132A	CP 132A	105	1280	890	860
CPm 150	CP 150	70	1450	890	820
CPm 158	CP 158	70	1450	860	790
CPm 170	CP 170	50	1560	900	870
CPm 170M	CP 170M	50	1560	940	910
CPm 190	CP 190	36	1410	820	790
-	CP 200	36	1410	-	830

