



CAMPO DELLE PRESTAZIONI

- Portata fino a **50 l/min** (3 m³/h)
- Prevalenza fino a **47 m**

LIMITI D'IMPIEGO

- Altezza d'aspirazione manometrica fino a **9 m** (HS)
- Temperatura del liquido da **-10 °C** fino a **+40 °C**
- Temperatura ambiente fino a **+40 °C**
- Pressione max nel corpo pompa **6 bar**
- Servizio continuo **S1**

ESECUZIONE E NORME DI SICUREZZA

EN 60335-1
IEC 60335-1
CEI 61-150

EN 60034-1
IEC 60034-1
CEI 2-3



CERTIFICAZIONI



UTILIZZI E INSTALLAZIONI

Sono consigliate per pompare acqua pulita e liquidi chimicamente non aggressivi per i materiali costituenti la pompa.

Le pompe autoadescanti JSW sono progettate per aspirare acqua anche in presenza di aria miscelata al liquido pompato. Per l'affidabilità e la semplicità di utilizzo sono consigliate per l'uso domestico, specialmente per la distribuzione dell'acqua in accoppiamento a piccoli o medi serbatoi autoclavi, per irrigazioni di orti e giardini, ecc.

L'installazione è da effettuarsi in luoghi chiusi o comunque protetti dalle intemperie.

BREVETTI - MARCHI - MODELLI

- Modello italiano registrato n° 72753
- Brevetto europeo n° 1 510 696

ESECUZIONI A RICHIESTA

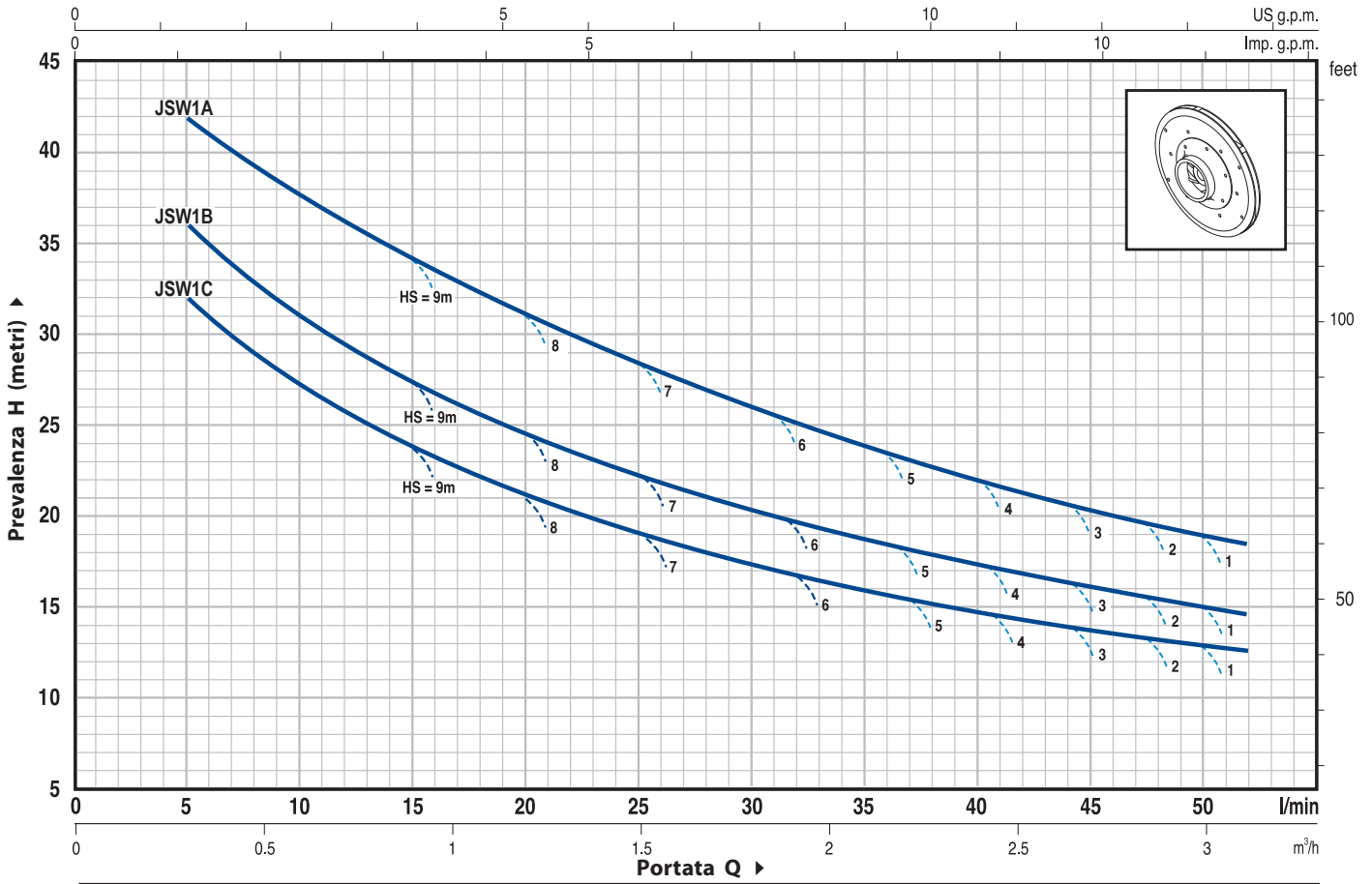
- Elettropompe con girante in tecnopolimero
- Altre tensioni o frequenza a 60 Hz

GARANZIA

2 anni secondo le nostre condizioni generali di vendita

CURVE E DATI DI PRESTAZIONE

50 Hz n= 2900 1/min HS= 0 m

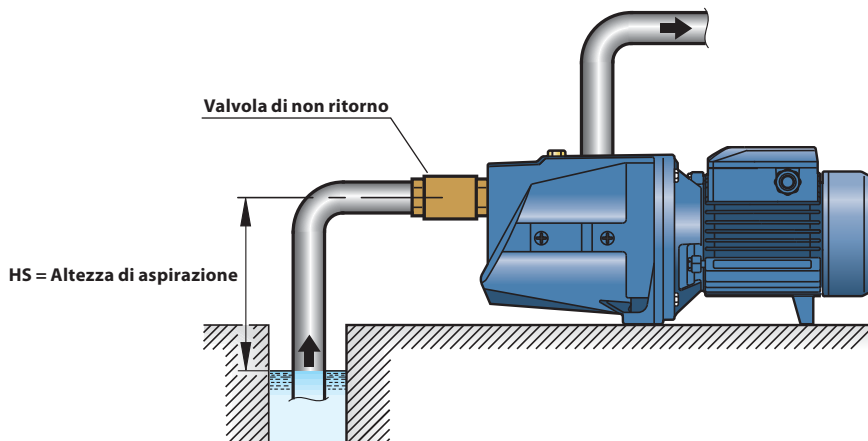


TIPO		POTENZA		Q	Flow Rate (Q)														
Monofase	Trifase	kW	HP		0	0.3	0.6	0.9	1.2	1.5	1.8	2.1	2.4	2.7	3.0				
JSWm 1C	-	0.37	0.50	H metri	35	32	27	24	21	19	17	16	15	14	13				
JSWm 1B	JSW 1B	0.50	0.70		41	36	31	27	24	22	20	19	17	16	15				
JSWm 1A	JSW 1A	0.60	0.85		47	42	38	34	31	28.5	26	24	22	21.5	19				

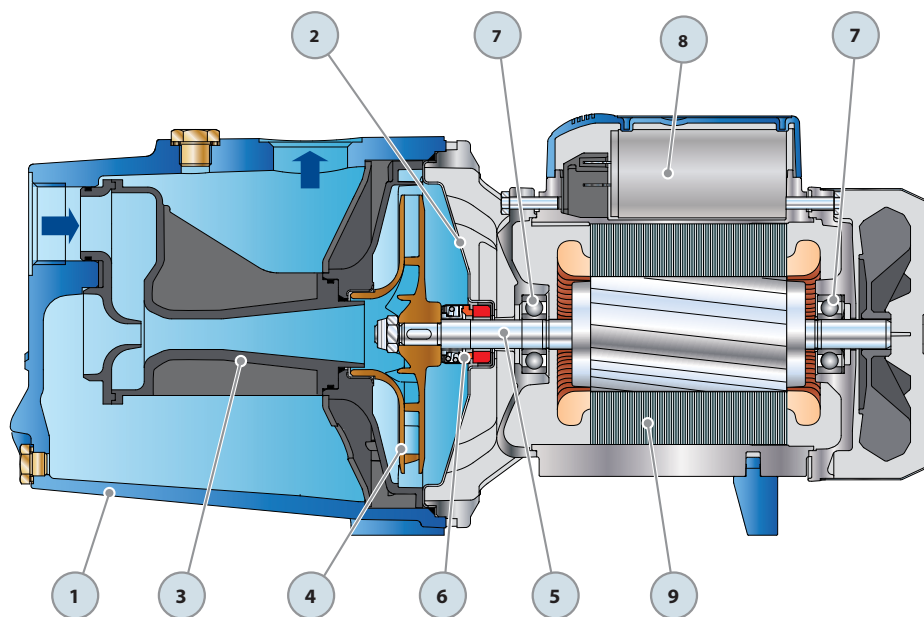
Q = Portata H = Prevalenza manometrica totale HS = Altezza di aspirazione

Tolleranza delle curve di prestazione secondo EN ISO 9906 App. A.

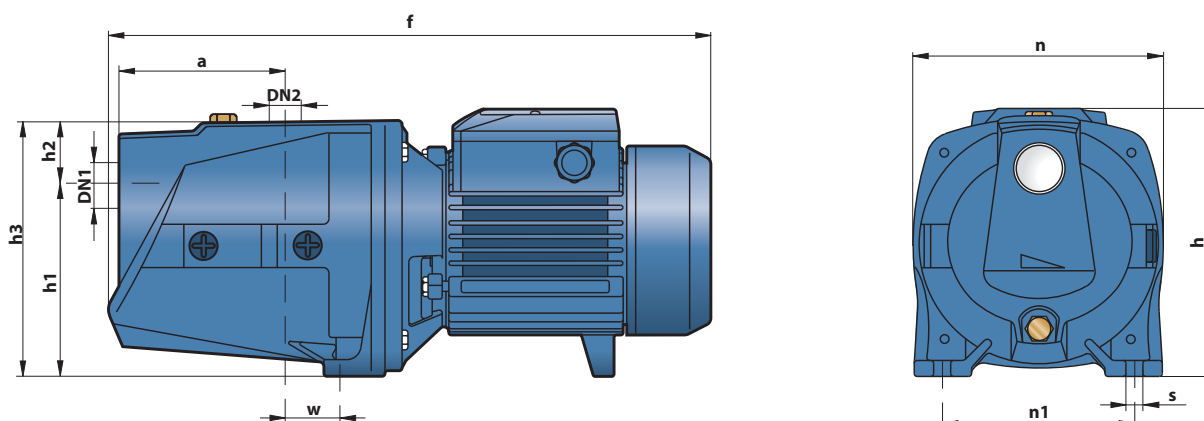
ESEMPIO DI INSTALLAZIONE



POS.	COMPONENTE	CARATTERISTICHE COSTRUTTIVE				
1	CORPO POMPA	Ghisa, provvisto di bocche filettate ISO 228/1				
2	COPERCHIO	Acciaio inox AISI 304				
3	GRUPPO EIETTORE	Noryl GFN2V				
4	GIRANTE	Ottone				
5	ALBERO MOTORE	Acciaio inox EN 10088-3 - 1.4104				
6	TENUTA MECCANICA	<i>Tenuta</i>	<i>Albero</i>	<i>Materiali</i>		
		<i>Tipo</i>	<i>Diametro</i>	<i>Anello fisso</i>	<i>Anello rotante</i>	<i>Elastomero</i>
		AR-12	Ø 12 mm	Ceramica	Grafite	NBR
7	CUSCINETTI	6201 ZZ / 6201 ZZ				
8	CONDENSATORE	<i>Elettropompa</i>	<i>Capacità</i>			
		<i>Monofase</i>	<i>(230 V o 240 V)</i>	<i>(110 V)</i>		
		JSWm 1C	10 µF 450 VL	25 µF 250 VL		
		JSWm 1B	10 µF 450 VL	30 µF 250 VL		
		JSWm 1A	14 µF 450 VL	30 µF 250 VL		
9	MOTORE ELETTRICO	JSWm: monofase 230 V - 50 Hz con salvamotore termico incorporato nell'avvolgimento. JSW: trifase 230/400 V - 50 Hz. → Le pompe equipaggiate con motori trifase sono ad alto rendimento in classe IE2 (IEC 60034-30) – Isolamento: classe F. – Protezione: IP 44.				



DIMENSIONI E PESI



TIPO		BOCCHIE		DIMENSIONI mm										kg	
Monofase	Trifase	DN1	DN2	a	f	h	h1	h2	h3	n	n1	w	s	1~	3~
JSWm 1C	-	1"	1"	115	379	171	127	33.5	160.5	160	124	24	10	9.2	-
JSWm 1B	JSW 1B													10.0	9.5
JSWm 1A	JSW 1A													10.3	10.1

ASSORBIMENTI

TIPO	TENSIONE (monofase)		
	230 V	240 V	110 V
JSWm 1C	2.4 A	2.2 A	4.8 A
JSWm 1B	3.2 A	2.9 A	6.5 A
JSWm 1A	3.6 A	3.3 A	7.3 A

TIPO	TENSIONE (trifase)					
	230 V	400 V	690 V	240 V	415 V	720 V
JSW 1B	2.1 A	1.2 A	0.7 A	2.0 A	1.2 A	0.7 A
JSW 1A	2.8 A	1.6 A	0.9 A	2.7 A	1.6 A	0.9 A

PALLETIZZAZIONE

TIPO		PER GROUPAGE			
Monofase	Trifase	n° pompe	H (mm)	kg	
				1~	3~
JSWm 1C	-	98	1440	920	-
JSWm 1B	JSW 1B	98	1440	1000	950
JSWm 1A	JSW 1A	98	1440	1030	1010

