

# VX-I "VORTEX"

## Elettropompe sommergibili

per acque luride



### CAMPO DELLE PRESTAZIONI

- Portata fino a **400 l/min** (24 m<sup>3</sup>/h)
- Prevalenza fino a **10 m**

### LIMITI D'IMPIEGO

- Profondità d'impiego sotto il livello dell'acqua fino a **5 m**
- Temperatura del liquido fino a **+40 °C**
- Passaggio corpi solidi in sospensione:
  - fino a **Ø 40 mm** per VX8/35I - VX10/35I
  - fino a **Ø 50 mm** per VX8/50I - VX10/50I
- Per servizio continuo immersione minima:
  - **270 mm** per VX8/35I - VX10/35I
  - **300 mm** per VX8/50I - VX10/50I

### ESECUZIONE E NORME DI SICUREZZA

- Sono complete di cavo di alimentazione di lunghezza **5 m**
- Interruttore a galleggiante esterno per versioni monofase

EN 60335-1  
IEC 60335-1  
CEI 61-150

EN 60034-1  
IEC 60034-1  
CEI 2-3



### CERTIFICAZIONI



### UTILIZZI E INSTALLAZIONI

Sono consigliate per il drenaggio di **acque cariche** nel settore domestico, civile e industriale, in tutti i casi in cui nelle acque siano presenti corpi solidi in sospensione, ad esempio acque miste a fango, acque freatiche, acque di superficie. L'utilizzo è consigliato per il prosciugamento di ambienti allagati quali scantinati, parcheggi sotterranei, aree di lavaggio macchine, per lo svuotamento di pozzi neri e per lo smaltimento di liquami. Queste pompe si distinguono per l'affidabilità, nelle installazioni fisse a funzionamento automatico.

### BREVETTI - MARCHI - MODELLI

- Patent pending n° BO2008A000494, BO2008A000496

### ESECUZIONI A RICHIESTA

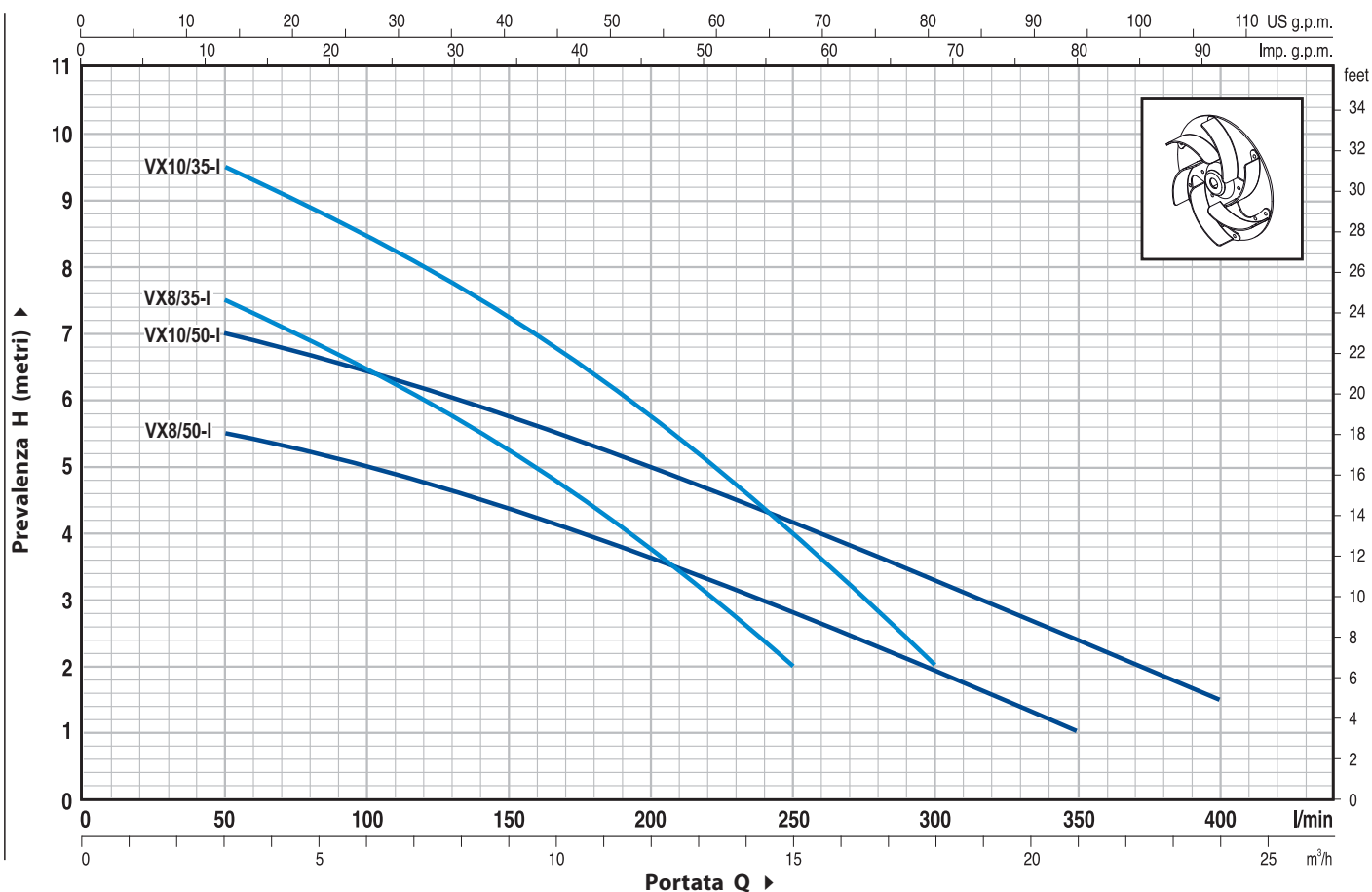
- Elettropompe con cavo di alimentazione da **10 m**.
  - ➔ N.B. Il cavo di alimentazione da 10 m è obbligatorio per l'uso all'esterno secondo la normativa EN 60335-2-41
- Elettropompe monofase senza l'interruttore a galleggiante
- Altre tensioni o frequenza 60 Hz

### GARANZIA

2 anni secondo le nostre condizioni generali di vendita

## CURVE E DATI DI PRESTAZIONE

50 Hz n= 2900 1/min



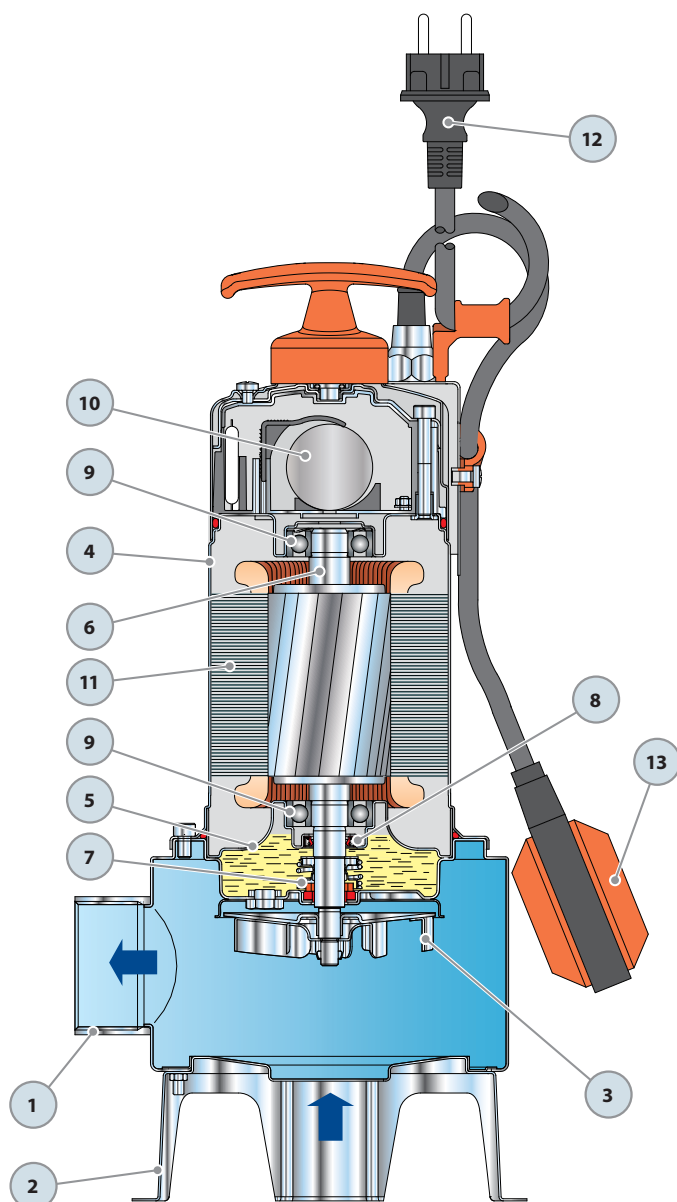
TIPO		POTENZA		Q	H metri											
Monofase	Trifase	kW	HP		0	3	6	9	12	15	18	21	24			
VXm 8/35-I	-	0.55	0.75	0	8.4	7.5	6.5	5.2	3.7	2						
VXm 10/35-I	VX 10/35-I	0.75	1	3	10	9.5	8.5	7.2	5.8	4	2					
VXm 8/50-I	-	0.55	0.75	6	6	5.5	5	4.4	3.6	2.8	2	1				
VXm 10/50-I	VX 10/50-I	0.75	1	9	7.5	7	6.5	5.8	5	4	3.2	2.4	1.5			

Q = Portata H = Prevalenza manometrica totale

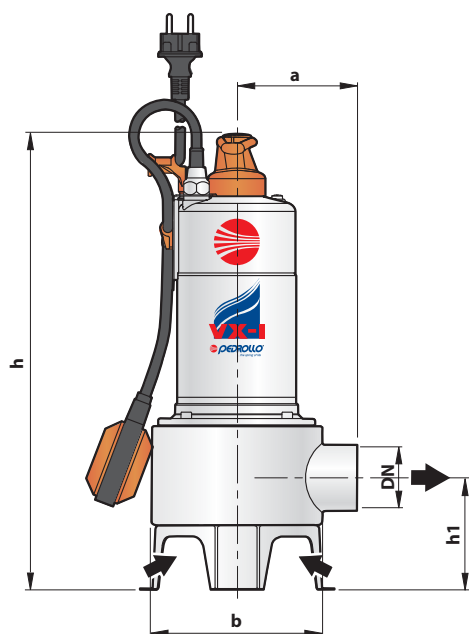
Tolleranza delle curve di prestazione secondo EN ISO 9906 App. A.

# VX-I "VORTEX"

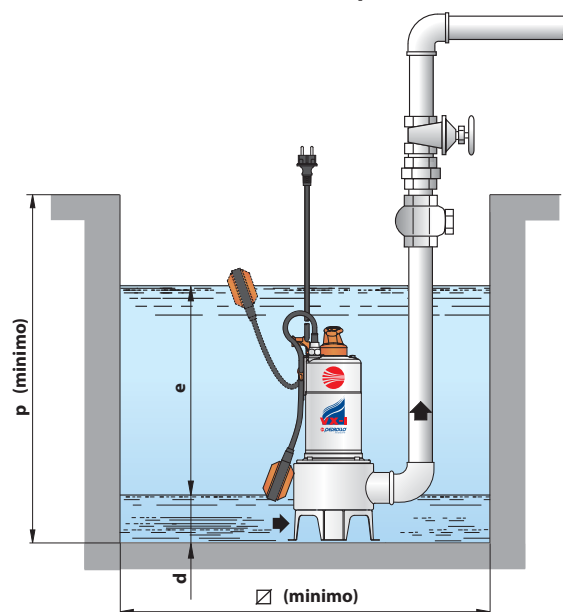
POS.	COMPONENTE	CARATTERISTICHE COSTRUTTIVE			
1	CORPO POMPA	Acciaio inox AISI 304, provvisto di bocca filettata ISO 228/1			
2	BASE	Acciaio inox AISI 304			
3	GIRANTE	Di tipo VORTEX in acciaio inox AISI 304			
4	PORTAMOTORE	Acciaio inox AISI 304			
5	COPERCHIO MOTORE	Acciaio inox AISI 304			
6	ALBERO MOTORE	Acciaio inox AISI 431			
7	<b>DOPPIA TENUTA SULL'ALBERO CON CAMERA D'OLIO INTERPOSTA</b>				
	<i>Tenuta</i>	<i>Albero</i>	<i>Materiali</i>		
	<i>Tipo</i>	<i>Diametro</i>	<i>Anello fisso</i>	<i>Anello rotante</i>	<i>Elastomero</i>
	MG1-14 SIC	Ø 14 mm	Ceramica	Carburo di silicio	NBR
8	ANELLO DI TENUTA	Ø 15 x Ø 24 x H 5 mm			
9	CUSCINETTI	6203 ZZ / 6203 ZZ			
10	<b>CONDENSATORE</b>				
	<i>Elettropompa</i>	<i>Capacità</i>			
	<i>Monofase</i>	(230 V o 240 V)	(110 V)		
	VXm 8/35-I				
	VXm 8/50-I	20 µF 450 VL	30 µF 250 VL		
	VXm 10/35-I				
	VXm 10/50-I				
11	<b>MOTORE ELETTRICO</b>				
	<ul style="list-style-type: none"> <li>- Monofase 230 V - 50 Hz con salvamotore termico incorporato nell'avvolgimento</li> <li>- Trifase 400 V - 50 Hz</li> <li>- Isolamento: classe F</li> <li>- Protezione: IP 68</li> </ul>				
12	<b>CAVO DI ALIMENTAZIONE</b>				
	Da 5 metri di tipo "H07 RN-F" (con spina Schuko solo nelle versioni monofase)				
13	<b>INTERRUTTORE A GALLEGGIANTE ESTERNO</b>				
	(solo per versioni monofase)				



## DIMENSIONI E PESI



Installazione tipica



TIPO		BOCCA DN	passaggio corpi solidi	DIMENSIONI mm								kg	
Monofase	Trifase			a	b	h	h1	d	e	p	∅	1~	3~
VXm 8/35-I	-	1½"	∅ 40 mm	108	166	404	87	50	regolabile	500	500	9.5	-
VXm 10/35-I	VX 10/35-I											10.8	9.3
VXm 8/50-I	-	2"	∅ 50 mm	118	-	434	108	60	-	-	-	9.4	-
VXm 10/50-I	VX 10/50-I											10.6	9.2

## ASSORBIMENTI

TIPO	TENSIONE (monofase)		
	230 V	240 V	110 V
Monofase			
VXm 8/35-I	3.3 A	3.3 A	7.6 A
VXm 10/35-I	5.0 A	5.0 A	11.5 A
VXm 8/50-I	3.5 A	3.5 A	8.0 A
VXm 10/50-I	5.0 A	5.0 A	11.5 A

TIPO	TENSIONE (trifase)			
	230 V	400 V	240 V	415 V
Trifase				
VX 10/35-I	3.6 A	2.1 A	3.6 A	2.1 A
VX 10/50-I	3.6 A	2.1 A	3.6 A	2.1 A

## PALLETTIZZAZIONE

TIPO		PER GROUPAGE			
Monofase	Trifase	n° pompe	H (mm)	kg	
				1~	3~
VXm 8/35-I	-	60	1520	588	-
VXm 10/35-I	VX 10/35-I	60	1520	662	576
VXm 8/50-I	-	60	1520	579	-
VXm 10/50-I	VX 10/50-I	60	1520	652	569

