

# VX "VORTEX"

## Elettropompe sommergibili

per acque luride



### CAMPO DELLE PRESTAZIONI

- Portata fino a **500 l/min** (30 m<sup>3</sup>/h)
- Prevalenza fino a **15 m**

### LIMITI D'IMPIEGO

- Profondità d'impiego sotto il livello dell'acqua fino a **5 m**
- Temperatura del liquido fino a **+40 °C**
- Passaggio corpi solidi in sospensione:
  - fino a **Ø 40 mm** per VX8-10-15/35
  - fino a **Ø 50 mm** per VX8-10-15/50
- Per servizio continuo immersione minima:
  - fino a **290 mm** per VX8-10-15/35
  - fino a **320 mm** per VX8-10-15/50

### ESECUZIONE E NORME DI SICUREZZA

- Sono complete di cavo di alimentazione di lunghezza **5 m**
- Le versioni VXm hanno l'interruttore a galleggiante esterno

EN 60335-1  
IEC 60335-1  
CEI 61-150

EN 60034-1  
IEC 60034-1  
CEI 2-3



### CERTIFICAZIONI



### UTILIZZI E INSTALLAZIONI

Sono consigliate per l'uso domestico, civile e industriale, in tutti i casi in cui nelle acque siano presenti corpi solidi in sospensione di dimensioni fino a Ø 50 mm, ad esempio **acque freatiche, acque di superficie, acque luride e cariche**.

L'utilizzo è consigliato per il prosciugamento di ambienti allagati, quali scantinati, parcheggi sotterranei, aree di lavaggio macchine, per scarichi domestici, svuotamento di pozzi neri, smaltimento di liquami.

Queste pompe si distinguono per l'affidabilità, in particolare nelle installazioni fisse a funzionamento automatico.

### BREVETTI - MARCHI - MODELLI

- Patent pending n° BO2008A000494, BO2008A000496

### ESECUZIONI A RICHIESTA

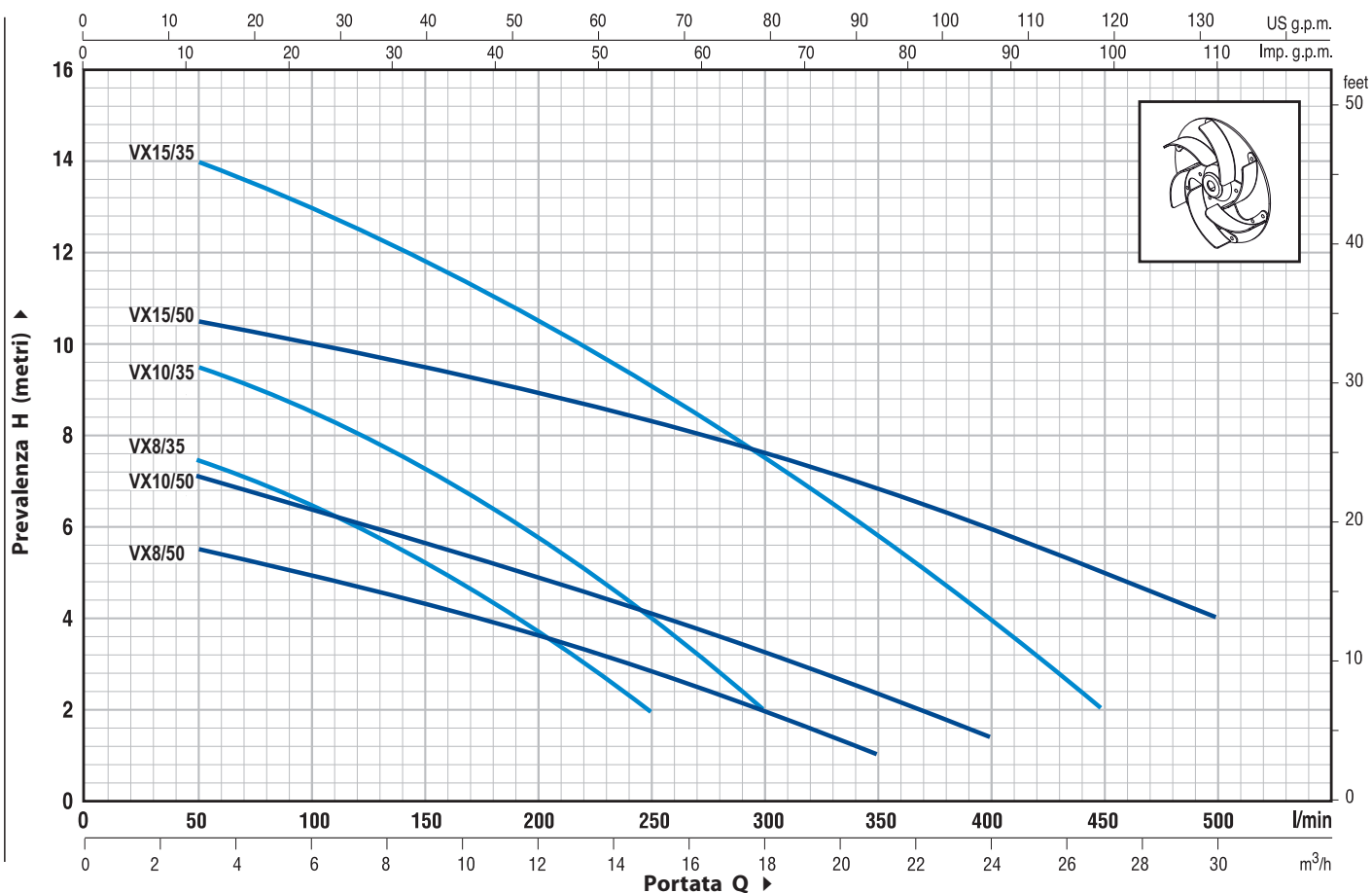
- Elettropompe con cavo di alimentazione da **10 m**.
  - ➔ N.B. Il cavo di alimentazione da 10 m è obbligatorio per l'uso all'esterno secondo la normativa EN 60335-2-41
- Elettropompe monofase senza l'interruttore a galleggiante
- Altre tensioni o frequenza 60 Hz

### GARANZIA

2 anni secondo le nostre condizioni generali di vendita

## CURVE E DATI DI PRESTAZIONE

50 Hz n= 2900 1/min

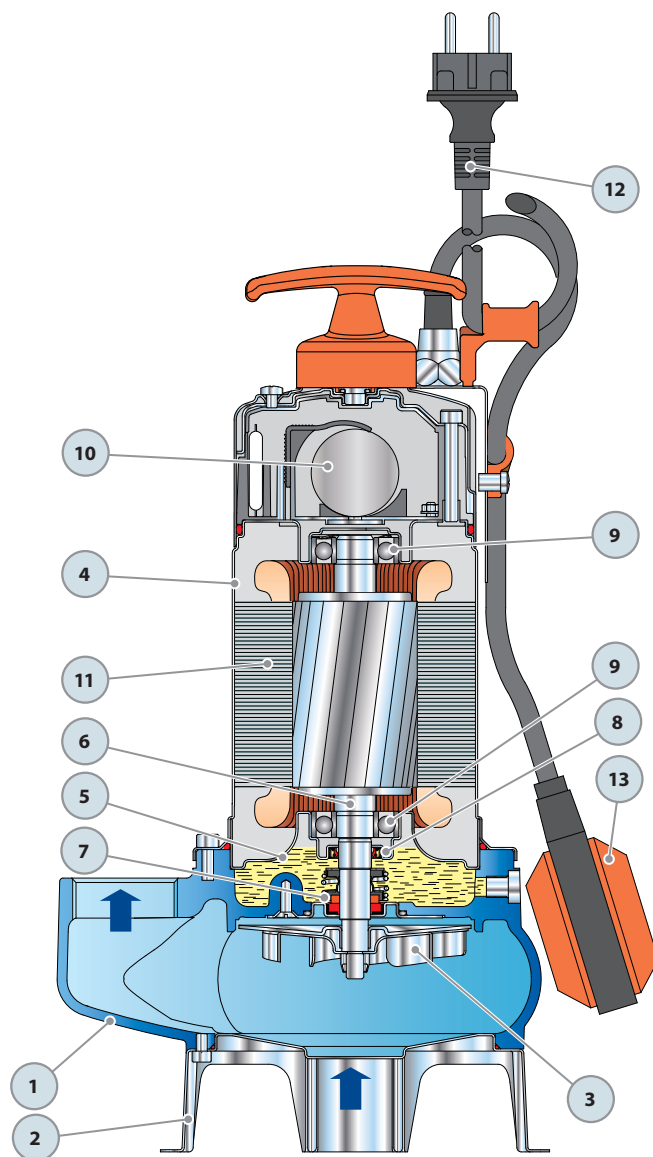


TIPO		POTENZA		Q	m³/h														
Monofase	Trifase	kW	HP		0	3	6	9	12	15	18	21	24	27	30				
				H metri	0	50	100	150	200	250	300	350	400	450	500				
VXm 8/35	-	0.55	0.75			8.4	7.5	6.5	5.2	3.7	2								
VXm 10/35	VX 10/35	0.75	1		10	9.5	8.5	7.2	5.8	4	2								
VXm 15/35	VX 15/35	1.1	1.5		15	14	13	11.8	10.5	9	7.5	6	4	2					
VXm 8/50	-	0.55	0.75		6	5.5	5	4.4	3.6	2.8	2	1							
VXm 10/50	VX 10/50	0.75	1		7.5	7	6.5	5.8	5	4	3.2	2.4	1.5						
VXm 15/50	VX 15/50	1.1	1.5		11	10.5	10	9.5	9	8.3	7.5	6.8	6	5	4				

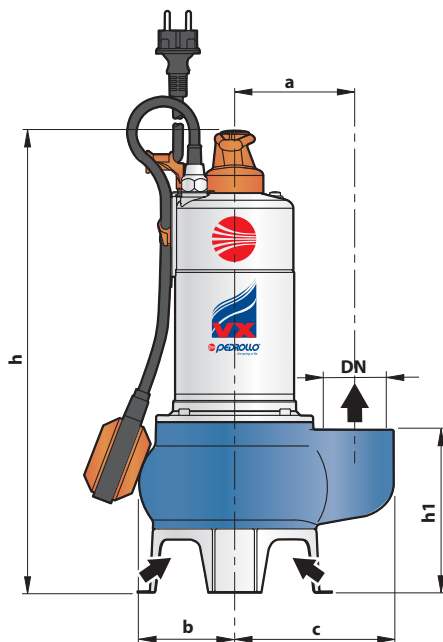
Q = Portata H = Prevalenza manometrica totale

Tolleranza delle curve di prestazione secondo EN ISO 9906 App. A.

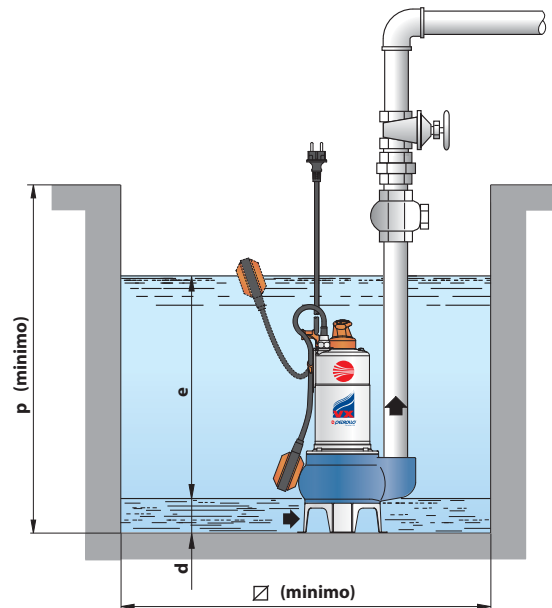
POS.	COMPONENTE	CARATTERISTICHE COSTRUTTIVE			
1	CORPO POMPA	Ghisa, provvisto di bocca filettata ISO 228/1			
2	BASE	Acciaio inox AISI 304			
3	GIRANTE	Di tipo VORTEX in acciaio inox AISI 304			
4	PORTAMOTORE	Acciaio inox AISI 304			
5	COPERCHIO MOTORE	Acciaio inox AISI 304			
6	ALBERO MOTORE	Acciaio inox EN 10088-3 - 1.4104			
7	<b>DOPPIA TENUTA SULL'ALBERO CON CAMERA D'OLIO INTERPOSTA</b>				
	<i>Tenuta</i>	<i>Albero</i>	<i>Materiali</i>		
	<i>Tipo</i>	<i>Diametro</i>	<i>Anello fisso</i>	<i>Anello rotante</i>	<i>Elastomero</i>
	MG1-14 SIC	Ø 14 mm	Ceramica	Carburo di silicio	NBR
8	ANELLO DI TENUTA	Ø 15 x Ø 24 x H 5 mm per VX 8-10/35-50 Ø 16 x Ø 24 x H 5 mm per VX 15/35-50			
9	CUSCINETTI	6203 ZZ / 6203 ZZ			
10	<b>CONDENSATORE</b>				
	<i>Elettropompa</i>	<i>Capacità</i>			
	<i>Monofase</i>	(230 V o 240 V)	(110 V)		
	VXm 8/35				
	VXm 8/50	20 µF 450 VL	30 µF 250 VL		
	VXm 10/35				
	VXm 10/50				
	VXm 15/35	25 µF 450 VL	-		
	VXm 15/50				
11	<b>MOTORE ELETTRICO</b>				
	<ul style="list-style-type: none"> <li>- Monofase 230 V - 50 Hz con salvamotore termico incorporato nell'avvolgimento</li> <li>- Trifase 400 V - 50 Hz</li> <li>- Isolamento: classe F</li> <li>- Protezione: IP 68</li> </ul>				
12	<b>CAVO DI ALIMENTAZIONE</b>				
	Da 5 metri di tipo "H07 RN-F" (con spina Schuko solo nelle versioni monofase)				
13	<b>INTERRUTTORE A GALLEGGIANTE ESTERNO</b>				
	(solo per versioni monofase)				



## DIMENSIONI E PESI



Installazione tipica



TIPO		BOCCA DN	passaggio corpi solidi	DIMENSIONI mm									kg	
Monofase	Trifase			a	b	c	h	h1	d	e	p	Ø	1~	3~
VXm 8/35	-	1½"	Ø 40 mm	105	92	136	408	125	50	regolabile	500	500	12.4	-
VXm 10/35	VX 10/35					143	429	130					13.3	12.1
VXm 15/35	VX 15/35			150	437	153	16.3	15.0						
VXm 8/50	-	2"	Ø 50 mm	110	97	157	458	159	60				12.9	-
VXm 10/50	VX 10/50					17.9	12.1							
VXm 15/50	VX 15/50			17.0	15.6									

## ASSORBIMENTI

TIPO	TENSIONE (monofase)		
	230 V	240 V	110 V
Monofase			
VXm 8/35	3.3 A	3.3 A	7.6 A
VXm 10/35	5.0 A	5.0 A	11.5 A
VXm 15/35	6.7 A	6.7 A	-
VXm 8/50	3.5 A	3.5 A	8.0 A
VXm 10/50	5.0 A	5.0 A	11.5 A
VXm 15/50	7.1 A	7.1 A	-

TIPO	TENSIONE (trifase)			
	230 V	400 V	240 V	415 V
Trifase				
VX 10/35	3.6 A	2.1 A	3.6 A	2.1 A
VX 15/35	5.4 A	3.1 A	5.4 A	3.1 A
VX 10/50	3.6 A	2.1 A	3.6 A	2.1 A
VX 15/50	5.4 A	3.1 A	5.4 A	3.1 A

## PALLETTIZZAZIONE

TIPO		n° pompe	PER GROUPAGE		
Monofase	Trifase		H (mm)	kg	
			1~	3~	
VXm 8/35	-	60	1520	761	-
VXm 10/35	VX 10/35	60	1520	815	744
VXm 15/35	VX 15/35	45	1574	748	692
VXm 8/50	-	60	1520	791	-
VXm 10/50	VX 10/50	60	1520	851	744
VXm 15/50	VX 15/50	45	1574	780	718

