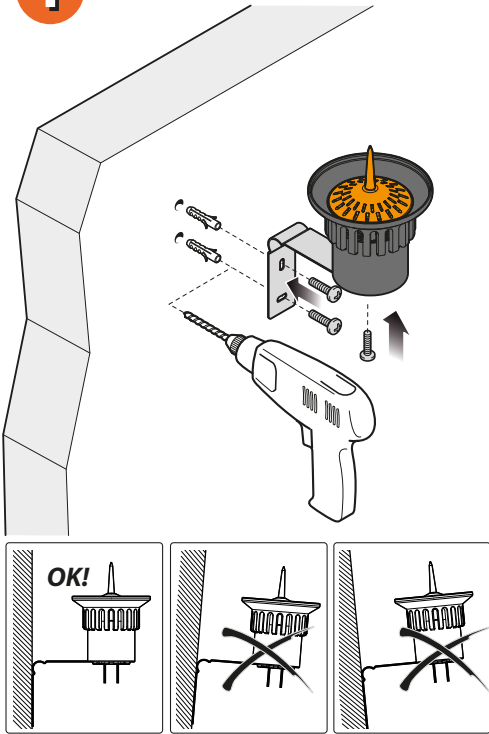
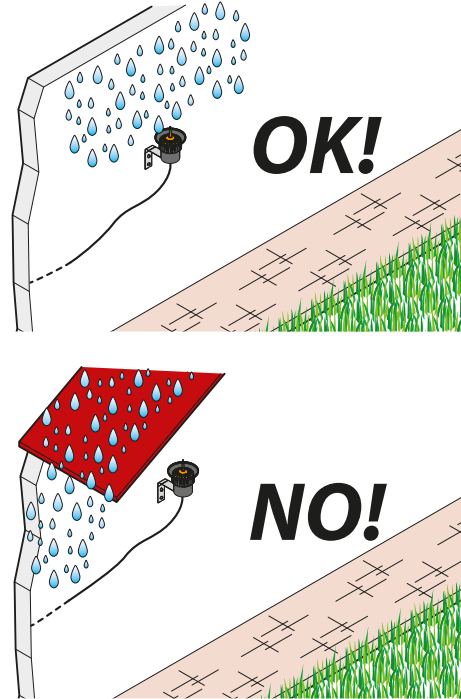


Installare il Rain Sensor in un luogo esposto alla pioggia e lontano dal getto degli irrigatori.

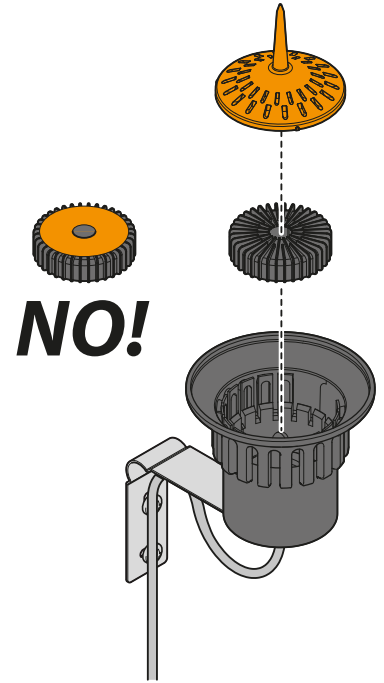
1



2



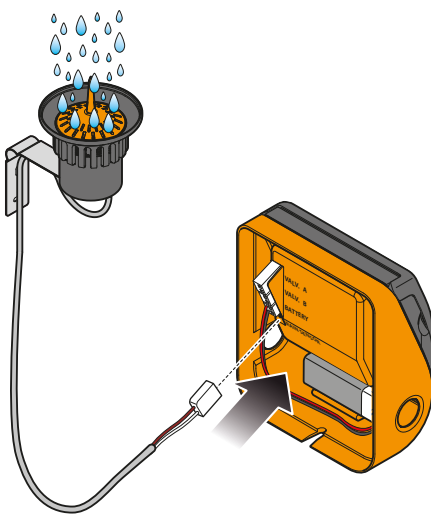
3



Rain Sensor (cod.): 90915

Collegare il Rain Sensor al programmatore.

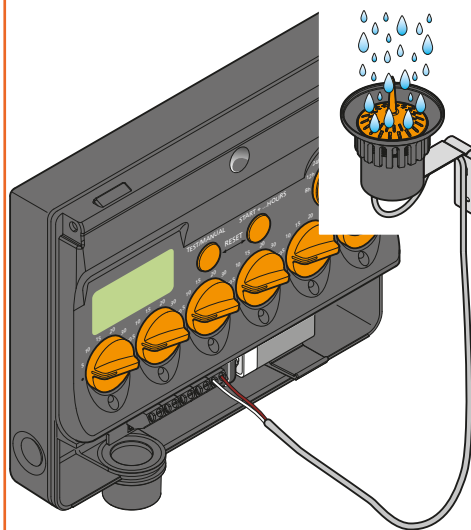
1



Per programmatori (cod.):
8410 - 8411 - 8412 - 8413 - 8414
8415 - 8419 - 8483 - 8485 - 8486
8487 - 8488 - 8489

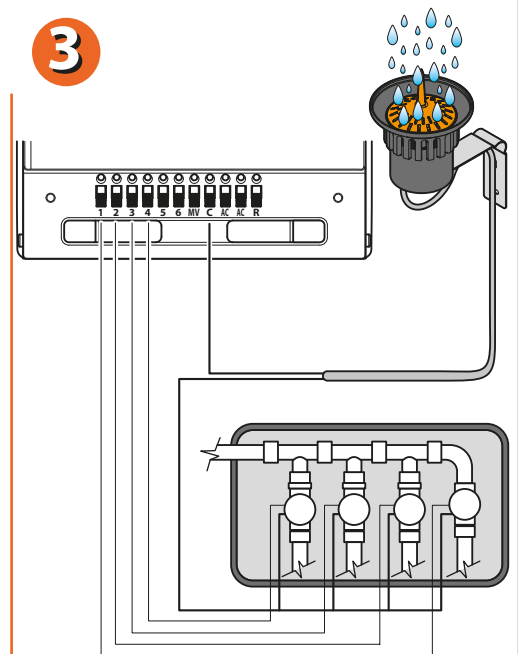
Rain Sensor (cod.): 90915

2



Per programmatori (cod.):
8058 - 8060

3



Per programmatori (cod.):
8014 - 8016